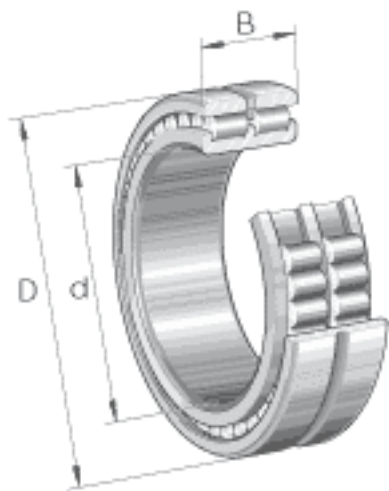


INA SL024880参数

尺寸	d	400	mm	-
	D	500	mm	-
	B	100	mm	-
	C	50	mm	-
	d_1	433.8	mm	-
	E	470.59	mm	-
	r_{min}	2.1	mm	-
	s	6	mm	轴向位移
说明		NNCL4880V		根据 DIN 5412 标准的型号
重量	m	45800	g	质量
基本额定载荷	C_R	1350000	N	基本额定动载荷，径向
	C_{0r}	3650000	N	基本额定静载荷，径向
疲劳极限载荷	C_{ur}	370000	N	疲劳极限载荷，径向
极限转速	n_G	680	r/min	极限转速
参考转速	n_B	360	r/min	参考转速

INA SL024880图片



参考资料:<http://www.sozhou.com/p/247e0b04.html>

