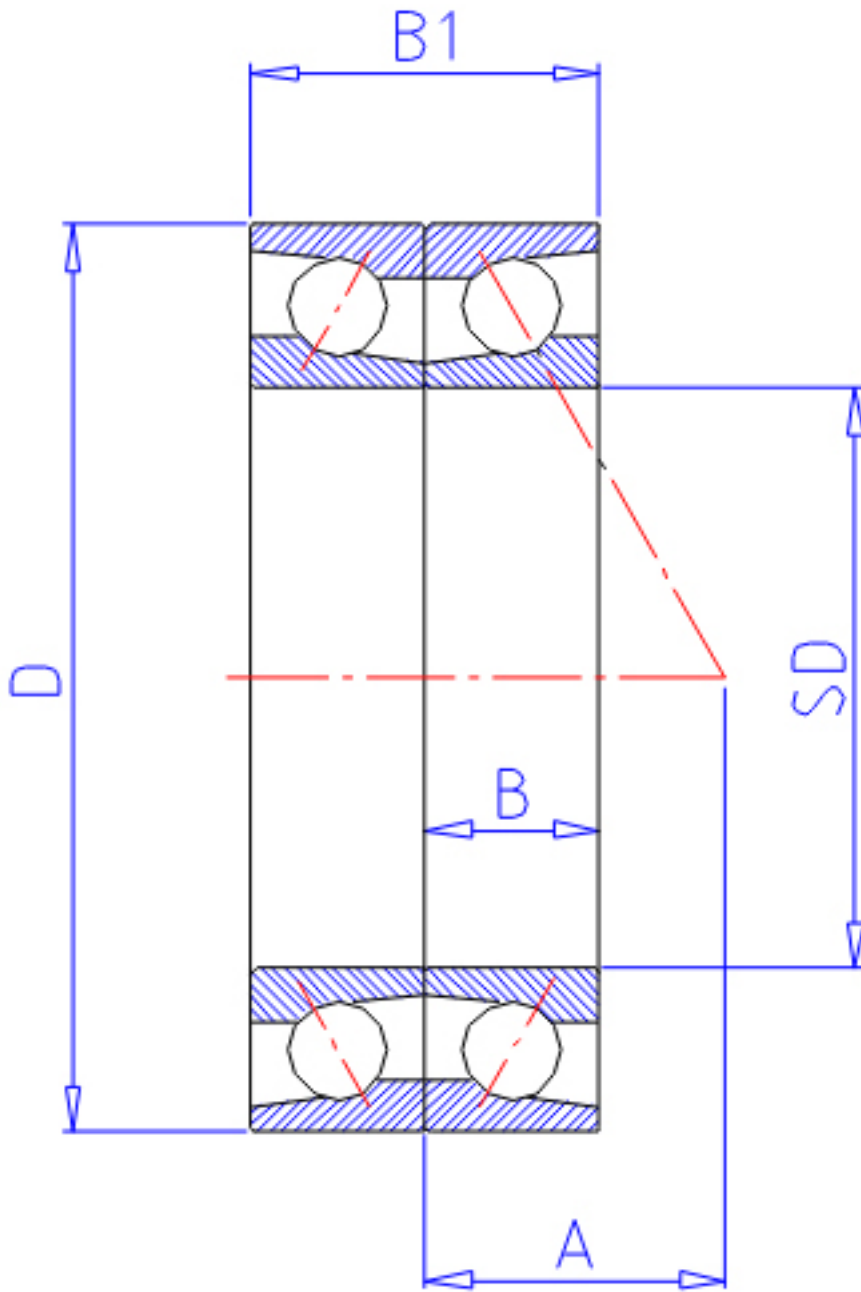


NTN 7307BDB参数

型号	LINA	7307BDB		型号
主要尺寸	SD	35	mm	-
	D	80	mm	-
	B	21	mm	宽度
	R	1.5	mm	(最小)
	R1	1.00	mm	(最小)
基本额定载荷	CR	36500	N	动载荷
	COR	24200	N	静载荷
	CRF	3 750	kgf	动载荷
	CORF	2 470	kgf	静载荷
极限转速	LSG	8 400	r/min	脂润滑
	LSO	11 000	r/min	油润滑
作用点	A	34.500	mm	-
重量	MASS	470	g	重量
主要尺寸	B2	42	mm	宽度
基本额定载荷	CR1	59500	N	动载荷(双列)
	COR1	48500	N	静载荷(双列)
	CRF1	6 100	kgf	动载荷(双列)
	CORF1	4 950	kgf	静载荷(双列)
极限转速	LSG1	6 800	r/min	脂润滑(双列)
	LSO1	9 000	r/min	油润滑(双列)
安装尺寸	DA1	95	mm	(最小)
	DB1	40.5	mm	(最小)
	DA	71.5	mm	(最大)
	DB11	74.5	mm	(最大)
	RAS	1.5	mm	(最大)
	R1AS	1	mm	(最大)

NTN 7307BDB图片



参考资料:<http://www.sozhou.com/p/2470b81c.html>

