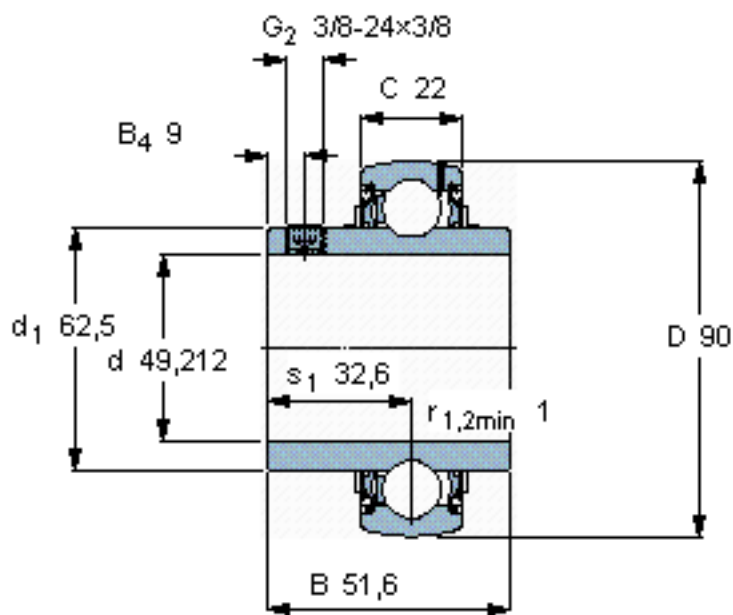


SKF YAR 210-115-2F/AH参数

主要尺寸	d	49.212	mm	-
	D	90	mm	-
	B	51.6	mm	-
	C	22	mm	-
基本额定载荷	C	35100	N	动载荷
	$C_0$	23200	N	静载荷
疲劳载荷极限	$P_u$	980	N	-
极限转速	带h6轴公差	4000	r/min	-
重量	重量	710	g	-
型号	型号	YAR 210-115-2F/AH	-	-

SKF YAR 210-115-2F/AH图片



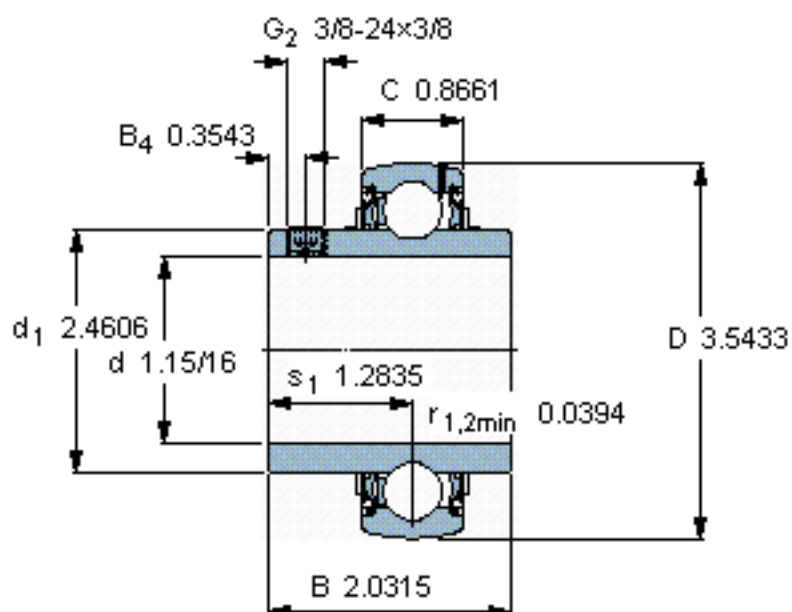
六角键销尺寸 [mm]  
4,7625

推荐的紧固扭矩 [Nm]  
16,5

适宜的橡胶活圈  
-

计算系数  
 $f_0$  14

参考资料: <http://www.sozhou.com/p/2454d3c8.html>



**六角键销尺寸 [mm]**

4,7625

**推荐的紧固扭矩 [Nm]**

16,5

**适宜的橡胶活圈**

-

**计算系数**

$f_0 \ 14$