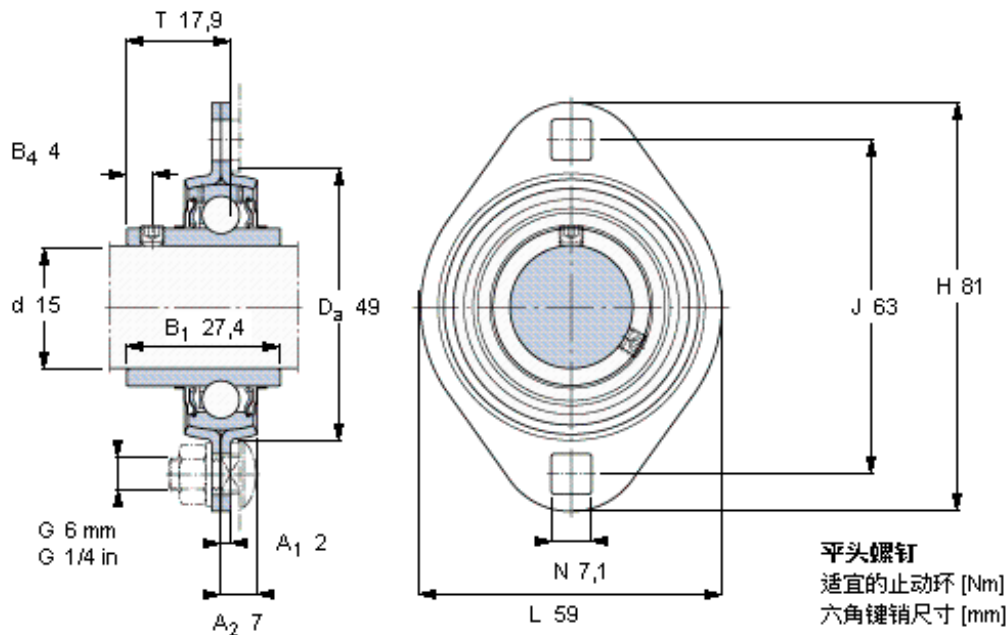


### SKF PFT 15 TF参数

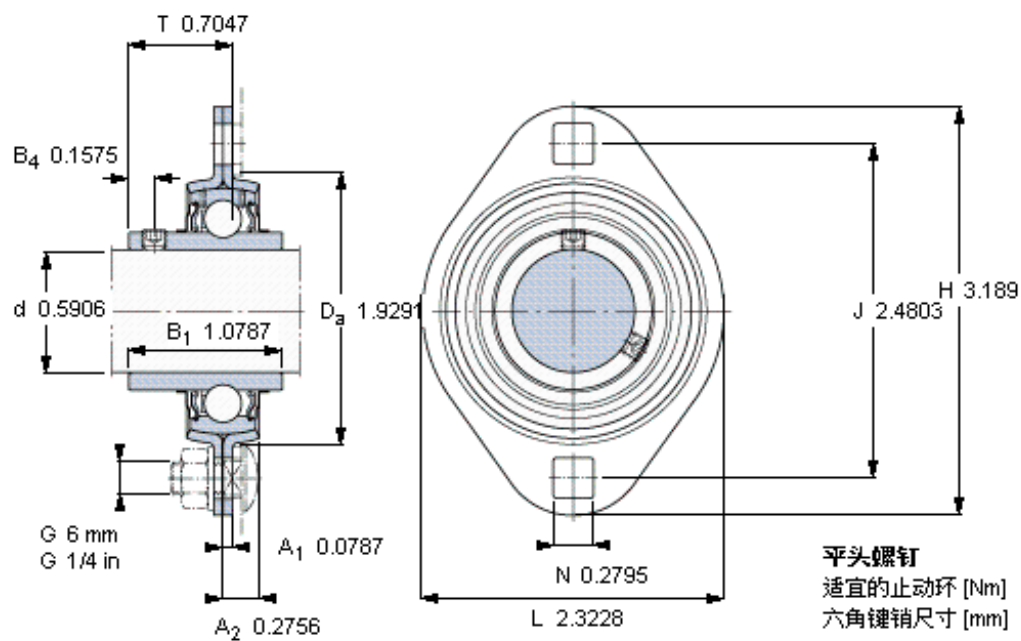
|         |       |               |    |     |
|---------|-------|---------------|----|-----|
| 主要尺寸    | d     | 15            | mm | -   |
|         | $D_a$ | 49            | mm | -   |
|         | H     | 81            | mm | -   |
|         | J     | 63            | mm | -   |
|         | T     | 17.9          | mm | -   |
| 基本额定载荷  | C     | 9560          | N  | 动载荷 |
|         | $C_0$ | 4750          | N  | 静载荷 |
| 允许轴承座载荷 | 径向    | 2500          | N  | -   |
| 重量      | 重量    | 180           | g  | -   |
| 型号      | 轴承单元  | PFT 15 TF     | -  | -   |
| 订货型号    | 轴承座   | PFT 40        | -  | -   |
|         | 轴承    | YAR 203/15-2F | -  | -   |

### SKF PFT 15 TF图片



M 6×0.7  
4  
3

参考资料: <http://www.sozhou.com/p/242acc31.html>



M 6×0.7  
4  
3