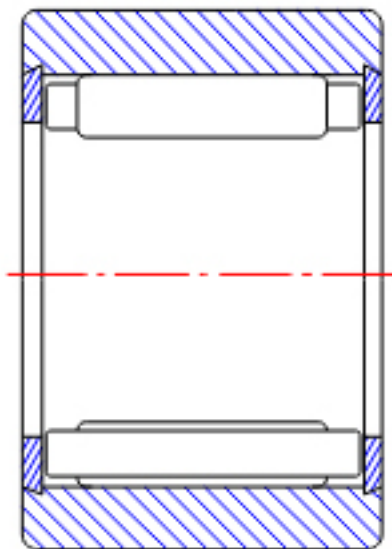


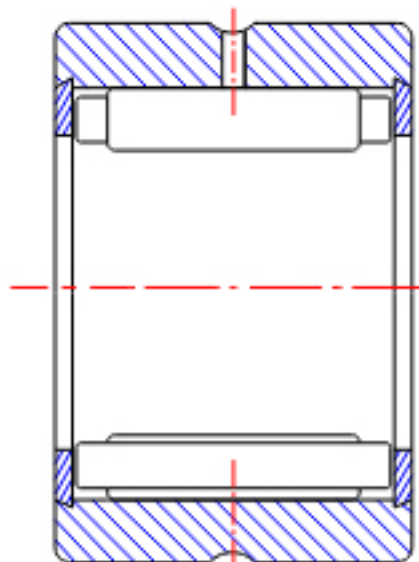
### NTN NK20/20R参数

型号	ORDER	NK20/20R		型号
尺寸	FW	20	mm	-
	D	28	mm	外径
	C	20	mm	宽度
	R	0.30	mm	-
基本额定载荷	CR	16700	N	动载荷
	COR	23800	N	静载荷
	CRF	1700	kgf	动载荷
	CORF	2420	kgf	静载荷
极限转速	LSG	13000	r/min	脂润滑
	LSO	20000	r/min	油润滑
重量	MASS	34	g	重量

### NTN NK20/20R图片



NK  
(FW  $\leq$  12)



RNA49  
(FW  $\leq$  12)

参考资料:<http://www.sozhou.com/p/23ff4aee.html>



RNA49...R, RNA49 (FW  $\geq$  14)

RNA48...R, RNA59

RNA69...R (FW  $\leq$  35)

NK, NK...R (FW  $\geq$  14)

RNA69...R

(FW  $\geq$  40)