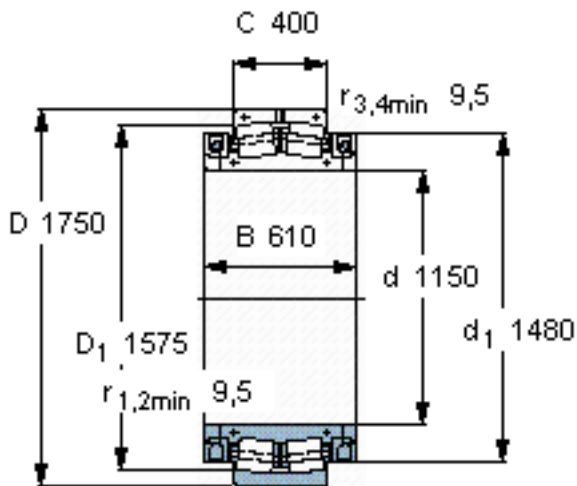


SKF 321426参数

主要尺寸	d	1150	mm	-
	D	1750	mm	-
	B	610	mm	-
	C	400	mm	-
基本额定载荷	C	20200000	N	动载荷
	$C_0$	49000000	N	静载荷
疲劳载荷极限	$P_u$	2700000	N	-
重量	重量	4700000	g	-
型号	型号	321426	-	-

SKF 321426图片



计算系数

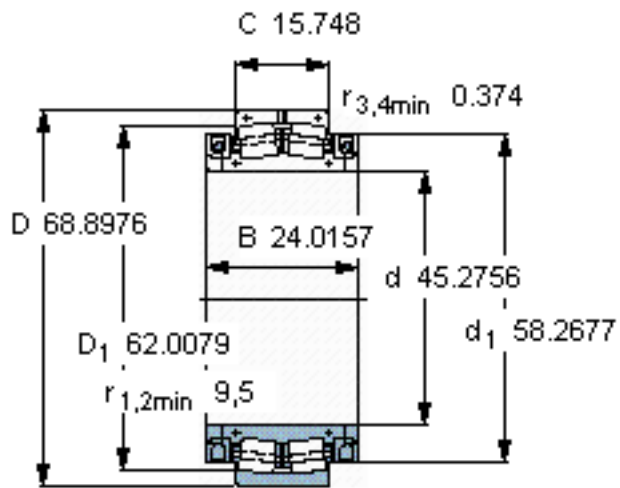
e 0,22

$Y_1$  3

$Y_2$  4,6

$Y_0$  2,8

参考资料:<http://www.sozhou.com/p/23fe98ca.html>



**计算系数**

$e$  0,22

$Y_1$  3

$Y_2$  4,6

$Y_0$  2,8