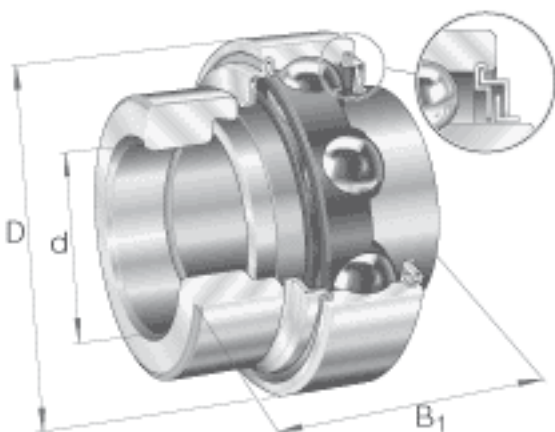


### INA E20-KLL参数

重量	m	200	g	质量
基本额定载荷	$C_r$	12800	N	基本额定动载荷，径向
	$C_{0r}$	6600	N	基本额定静载荷，径向
说明		6204		相关轴承决定当量载荷。
尺寸	d	20	mm	-
	D	47	mm	-
	$B_1$	43.7	mm	-
	B	34.1	mm	-
	C	14	mm	-
	$C_2$	16.6	mm	-
	$D_1$	37.4	mm	-
	$d_1$	27.6	mm	-
	$d_{3 \max}$	33	mm	-
	S	17.1	mm	-
	W	3	mm	-

### INA E20-KLL图片



参考资料:<http://www.sozhou.com/p/23ec0e57.html>

