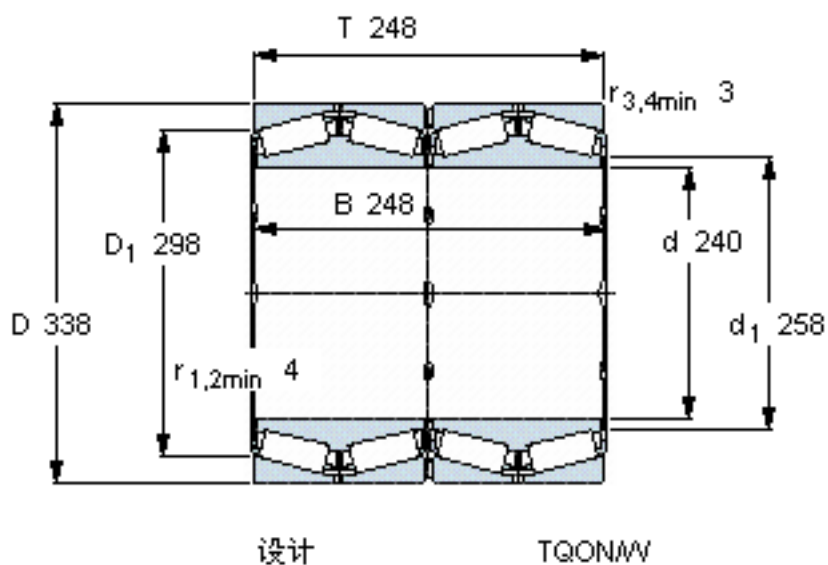


SKF BT4-0020/HA1参数

主要尺寸	d	240	mm	-
	D	338	mm	-
	T	248	mm	-
	B	248	mm	-
基本额定载荷	C	2550000	N	动载荷
	$C_0$	5500000	N	静载荷
疲劳载荷极限	$P_u$	490000	N	-
重量	重量	69300	g	-
型号	* SKF 探索者轴承	BT4-0020/HA1	-	-

SKF BT4-0020/HA1图片



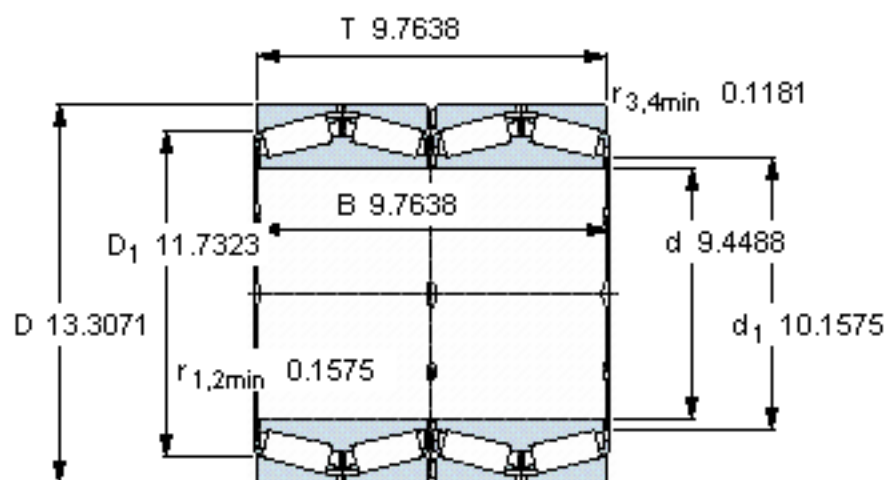
计算系数

e 0,4  
Y<sub>1</sub> 1,7  
Y<sub>2</sub> 2,5  
Y<sub>0</sub> 1,6

对比数据

额定载荷  
径向 [kN] C<sub>F</sub> 620  
轴向 [kN] C<sub>Fa</sub> 119  
推力系数 K 1,51

参考资料:<http://www.sozhou.com/p/23d95b3f.html>



设计

TQON/W

**计算系数**

$e$  0,4

$Y_1$  1,7

$Y_2$  2,5

$Y_0$  1,6

**对比数据**

额定载荷

径向 [kN]

轴向 [kN]

推力系数

$C_F$  620

$C_{Fa}$  119

$K$  1,51