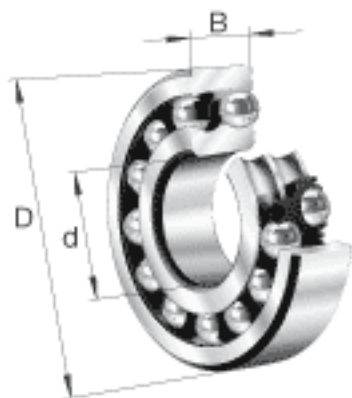
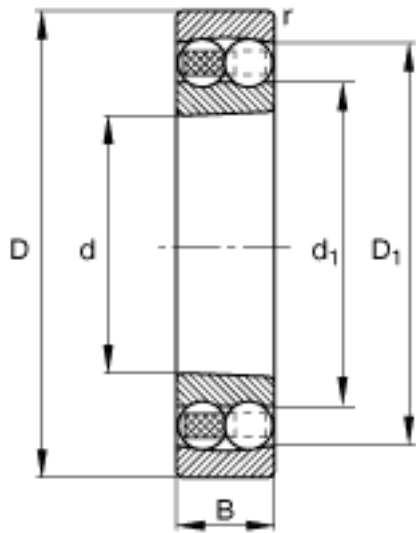


### FAG 1215-K-TVH-C3参数

尺寸	d	75	mm	-
	D	130	mm	-
	B	25	mm	-
	D <sub>1</sub>	114.1	mm	-
	D <sub>a max</sub>	121	mm	-
	d <sub>1</sub>	93.7	mm	-
	d <sub>a min</sub>	84	mm	-
	r <sub>a max</sub>	1.5	mm	-
	r <sub>min</sub>	1.5	mm	-
重量	m	1320	g	质量
基本额定载荷	C <sub>r</sub>	39000	N	基本额定动载荷，径向
计算系数	e	0.19		-
	Y <sub>1</sub>	3.32		-
	Y <sub>2</sub>	5.15		-
基本额定载荷	C <sub>0r</sub>	15500	N	基本额定静载荷，径向
计算系数	Y <sub>0</sub>	3.48		-
极限转速	n <sub>G</sub>	5600	r/min	极限转速
参考转速	n <sub>B</sub>	7400	r/min	参考速度
疲劳极限载荷	C <sub>ur</sub>	950	N	疲劳极限载荷，径向

### FAG 1215-K-TVH-C3图片





参考资料:<http://www.sozhou.com/p/23d77ba1.html>