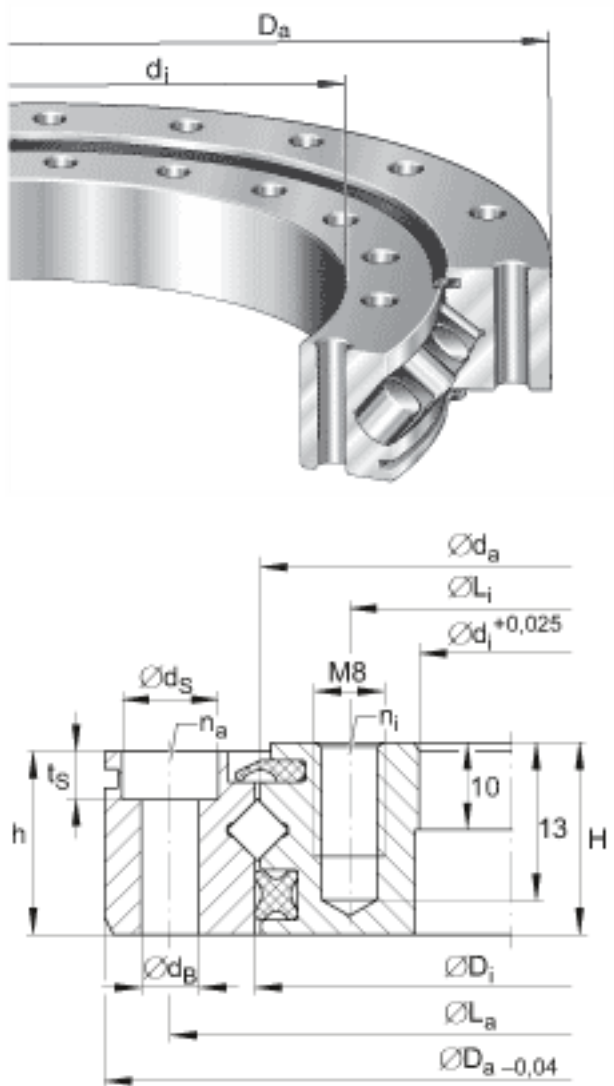


INA XU060094参数

尺寸	d_i	57	mm	-
	D_a	140	mm	-
	D_i	94.6	mm	-
	d_a	93.4	mm	-
	d_B	9	mm	-
	d_S	15	mm	-
	H	26	mm	-
	h	25	mm	-
	L_a	120	mm	-
	L_i	70	mm	-
	n_a	6		外圈固定孔的数量
	n_i	6		内圈固定孔的数量
	t_S	6	mm	-
	重量	m	2400	g
径向载荷	F_r per	9200	N	克服摩擦的最大许用径向载荷
基本额定载荷	C_a	32500	N	基本额定动载荷, 轴向
	C_{0a}	37500	N	基本额定静载荷, 轴向
	C_r	20700	N	基本额定动载荷, 径向
	C_{0r}	18400	N	基本额定静载荷, 径向
说明		0.005 - 0.008		轴承游隙: 预载 唇式密封和特殊密封

INA XU060094图片



参考资料:<http://www.sozhou.com/p/23d5f203.html>