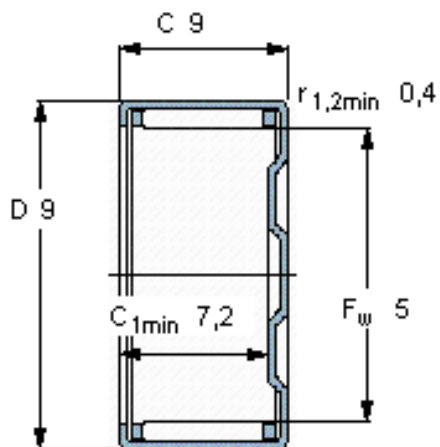


SKF BK 0509参数

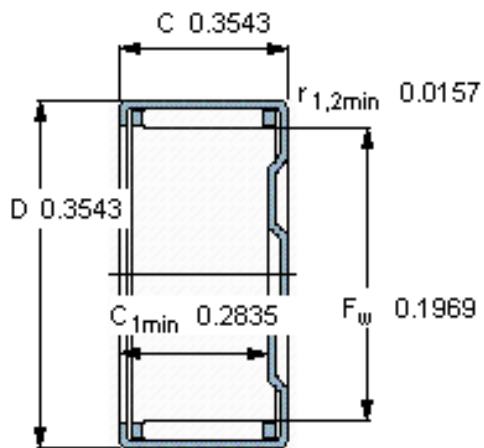
主要尺寸	F_w	5	mm	-
	D	9	mm	-
	C	9	mm	-
基本额定载荷	C	2380	N	动载荷
	C_0	2080	N	静载荷
疲劳载荷极限	P_u	220	N	-
额定转速	参考转速	22000	r/min	-
	极限转速	24000	r/min	-
重量	重量	2	g	-
型号	型号	BK 0509	-	-

SKF BK 0509图片



适宜的附件

- IR内圈 -
- LR内圈 -
- G密封件 G 5x9x2 S -
- SD密封件： -



适宜的附件

- IR内圈 -
- LR内圈 -
- G密封件 G 5x9x2 S -
- SD密封件： -