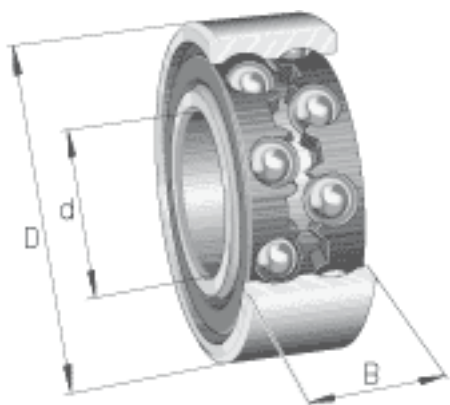
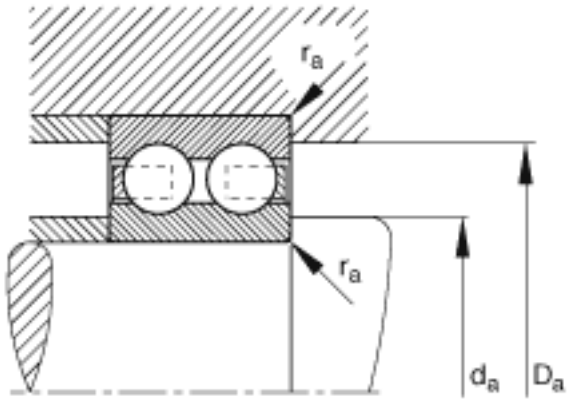
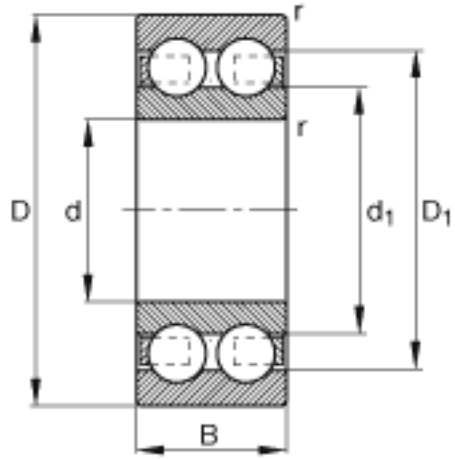


### FAG 4212-B-TVH参数

尺寸	d	60	mm	-
	D	110	mm	-
	B	28	mm	-
	$D_1$	95.3	mm	-
	$D_{a\ max}$	101	mm	-
	$d_1$	79.8	mm	-
	$d_{a\ min}$	69	mm	-
	$r_{a\ max}$	1.5	mm	-
	$r_{min}$	1.5	mm	-
重量	m	1090	g	质量
基本额定载荷	$C_r$	60000	N	基本额定动载荷，径向
	$C_{0r}$	58000	N	基本额定静载荷，径向
极限转速	$n_G$	5900	r/min	极限转速
参考转速	$n_B$	5600	r/min	参考速度
疲劳极限载荷	$C_{ur}$	2850	N	疲劳极限载荷，径向

### FAG 4212-B-TVH图片





参考资料:<http://www.sozhou.com/p/23a19fa3.html>