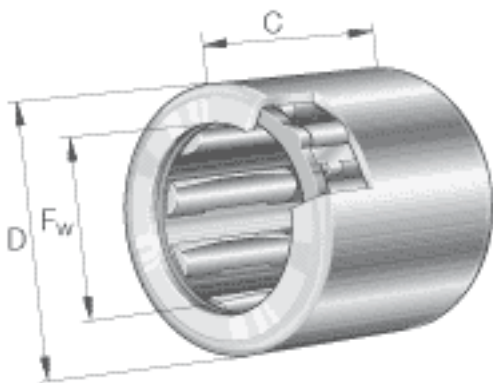


### INA HF1416参数

|      |              |        |       |                            |
|------|--------------|--------|-------|----------------------------|
| 尺寸   | $F_w$        | 14     | mm    | -                          |
|      | D            | 20     | mm    | -                          |
|      | C            | 16     | mm    | 公差: -0,3                   |
|      | $r_{min}$    | 0.3    | mm    | -                          |
| 重量   | m            | 13     | g     | 质量                         |
| 许可力矩 | $M_{d\ zul}$ | 17.3   | Nm    | 许用扭矩                       |
| 极限转速 | $n_{GW}$     | 9500   | r/min | 轴旋转时的极限转速<br>(适用于脂润滑和油润滑)  |
|      | $n_{GA}$     | 8000   | r/min | 外圈旋转时的极限转速<br>(适用于脂润滑和油润滑) |
| 说明   |              | HK1412 |       | 用于径向轴承布置的合适的冲压滚针轴承         |

### INA HF1416图片



参考资料:<http://www.sozhou.com/p/239a37fa.html>

