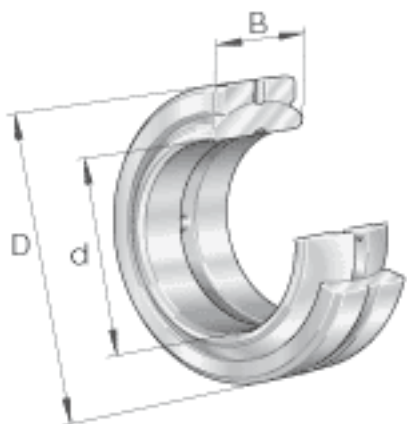
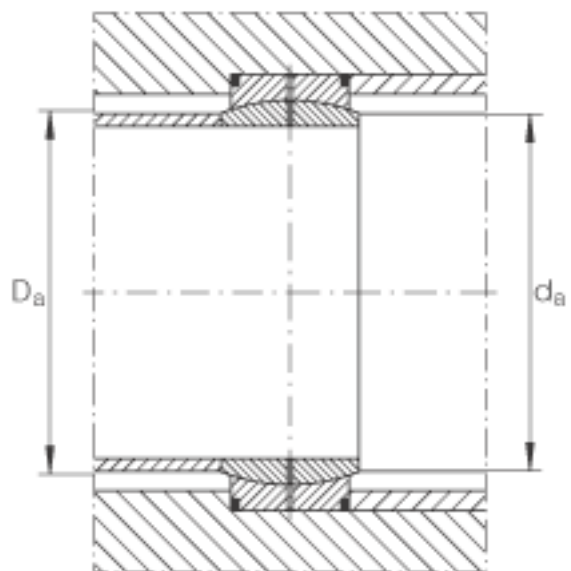
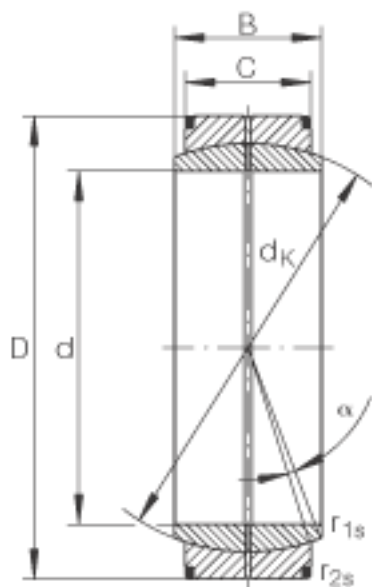


INA GE12-D0参数

尺寸	d	12	mm	公差: 0 / -0,008
	D	22	mm	公差: 0 / -0,009
	B	10	mm	公差: 0 / -0,12
说明		0.032 - 0.068	mm	径向内部游隙 CN 也适用于游隙组别 C2 和 C3
尺寸	C	7	mm	公差: 0 / -0,24
	$D_{a \min}$	17.5	mm	-
	$d_{a \max}$	14.9	mm	-
	d_K	18	mm	内圈无润滑槽
	$r_{1s \min}$	0.3	mm	倒角尺寸
	$r_{2s \min}$	0.3	mm	倒角尺寸
接触角	α	11		-
说明				带再润滑结构
重量	m	16	g	质量
基本额定载荷	C_r	10800	N	基本额定动载荷, 径向
	C_{0r}	54000	N	基本额定静载荷, 径向

INA GE12-D0图片





参考资料:<http://www.sozhou.com/p/2394a722.html>