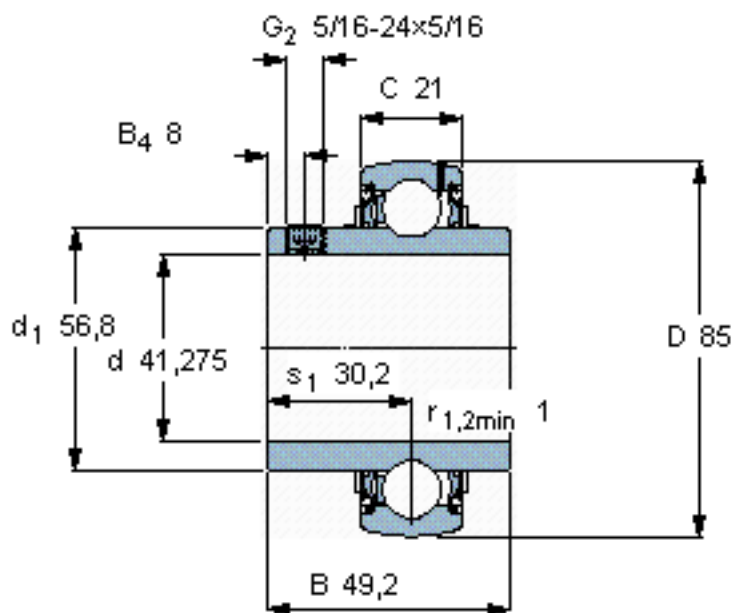


### SKF YAR 209-110-2F参数

主要尺寸	d	41.275	mm	-
	D	85	mm	-
	B	49.2	mm	-
	C	21	mm	-
基本额定载荷	C	33200	N	动载荷
	$C_0$	21600	N	静载荷
疲劳载荷极限	$P_u$	915	N	-
极限转速	带h6轴公差	4300	r/min	-
重量	重量	700	g	-
型号	型号	YAR 209-110-2F	-	-

### SKF YAR 209-110-2F图片



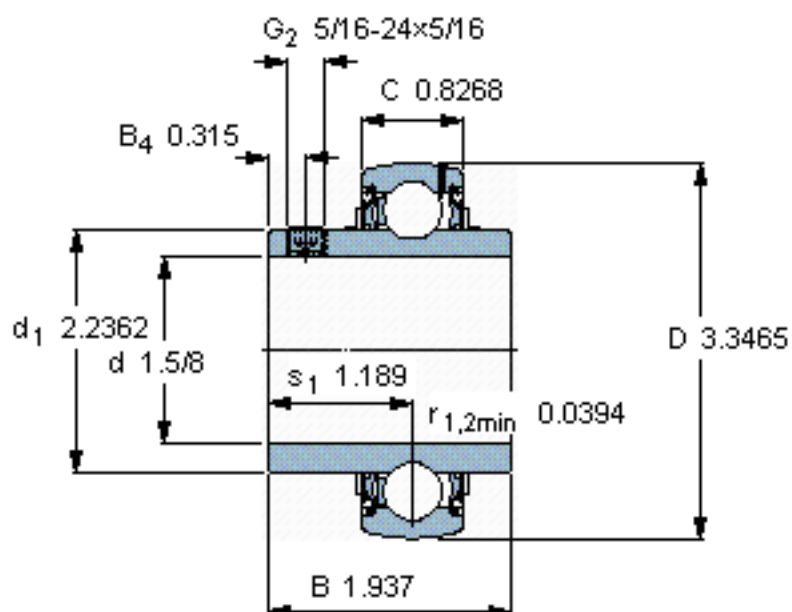
**六角键销尺寸 [mm]**  
3,96875

**推荐的紧固扭矩 [Nm]**  
6,5

**适宜的橡胶活圈**  
-

**计算系数**  
 $f_0$  14

参考资料: <http://www.sozhou.com/p/2311eaf2.html>



**六角键销尺寸 [mm]**

3,96875

**推荐的紧固扭矩 [Nm]**

6,5

**适宜的橡胶活圈**

-

**计算系数**

$f_0$  14