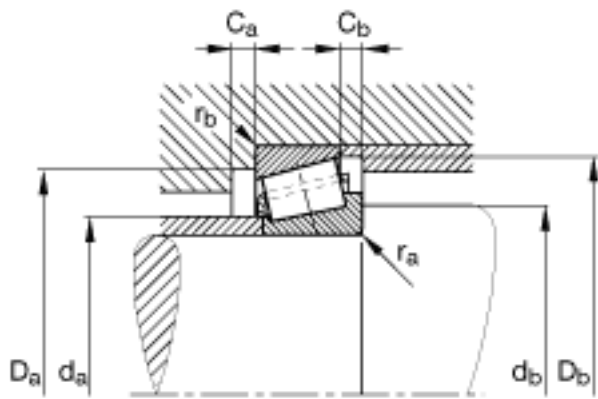
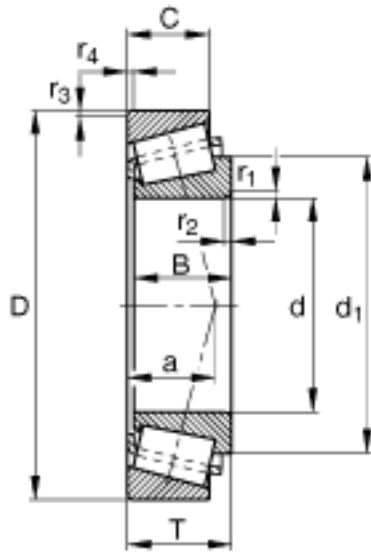
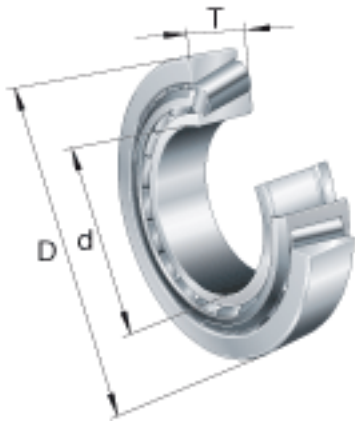


## FAG T2ED050参数

尺寸	$D_{a \min}$	84	mm	-
	$D_{b \min}$	94	mm	-
	$d_1$	73.9	mm	-
	$d_{a \max}$	59	mm	-
	$d_{b \min}$	61	mm	-
	$r_{1, 2 \min}$	2.5	mm	-
	$r_{3, 4 \min}$	2.5	mm	-
	$r_{a \max}$	2.5	mm	-
	$r_{b \max}$	2.5	mm	-
重量	m	1330	g	质量
基本额定载荷	$C_r$	150000	N	基本额定动载荷，径向
	$C_{0r}$	188000	N	基本额定静载荷，径向
计算系数	e	0.34		-
	Y	1.75		-
	$Y_0$	0.96		-
疲劳极限载荷	$C_{ur}$	23300	N	疲劳极限载荷，径向
极限转速	$n_G$	7000	r/min	极限转速
参考转速	$n_B$	4650	r/min	参考速度
尺寸	d	50	mm	-
	D	100	mm	-
	T	36	mm	-
	a	24.8	mm	-
	B	35	mm	-
	C	30	mm	-
	$C_{a \min}$	6	mm	-
	$C_{b \min}$	6	mm	-

## FAG T2ED050图片



参考资料:<http://www.sozhou.com/p/230134b8.html>