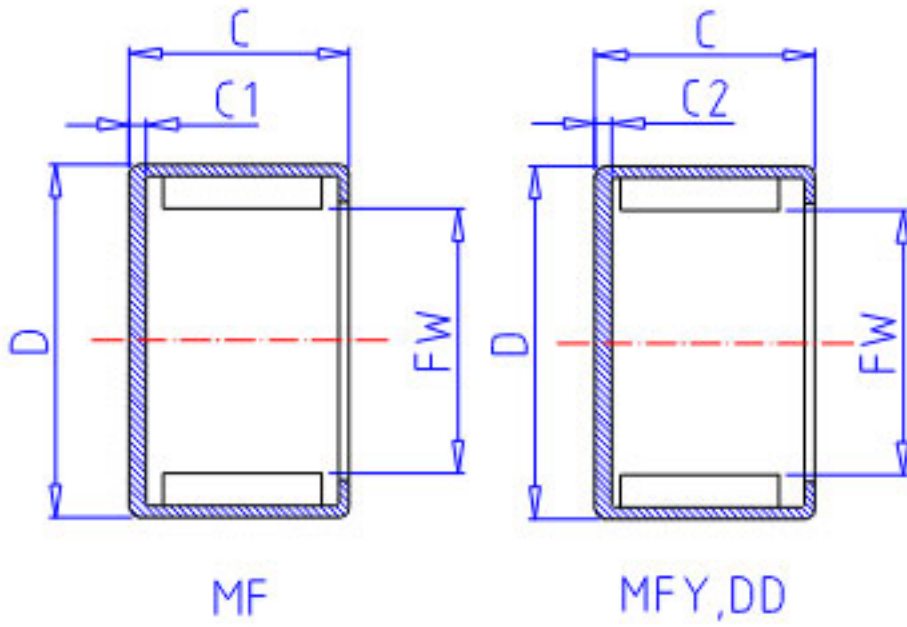


### NSK MFY-88参数

极限载荷	PMAX	2990	N	极限载荷
	PMAX2	305	kgf	极限载荷
极限转速	LS	7100	1/min	极限转速
重量	MASS	3.3	g	重量
型号	型号	MFY-88		-
外形尺寸	FW	8	mm	内径
	D	12		外径
	C	8.0	mm	宽度
	C2	0.8	mm	(最大)
基本额定载荷	CR	4750	N	动载荷
	CR2	485	kgf	动载荷

### NSK MFY-88图片



参考资料:<http://www.sozhou.com/p/22eecdda.html>

