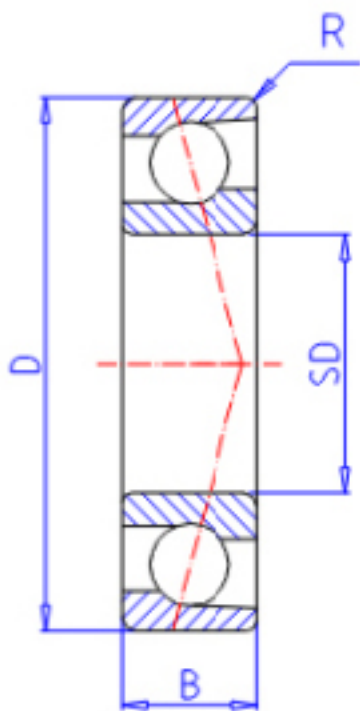


KOYO 7304B参数

主要尺寸	SD	20	mm	内径
	D	52	mm	外径
	B	15	mm	宽度
	R	1.1	mm	(最小)
型号	ORDER	7304B		型号
基本额定载荷	C	17300	N	动载荷
	C0	9650	N	静载荷
极限转速	NG	10000	1/min	脂润滑
	NO	13000	1/min	油润滑

KOYO 7304B图片



参考资料:<http://www.sozhou.com/p/22df6dd4.html>

