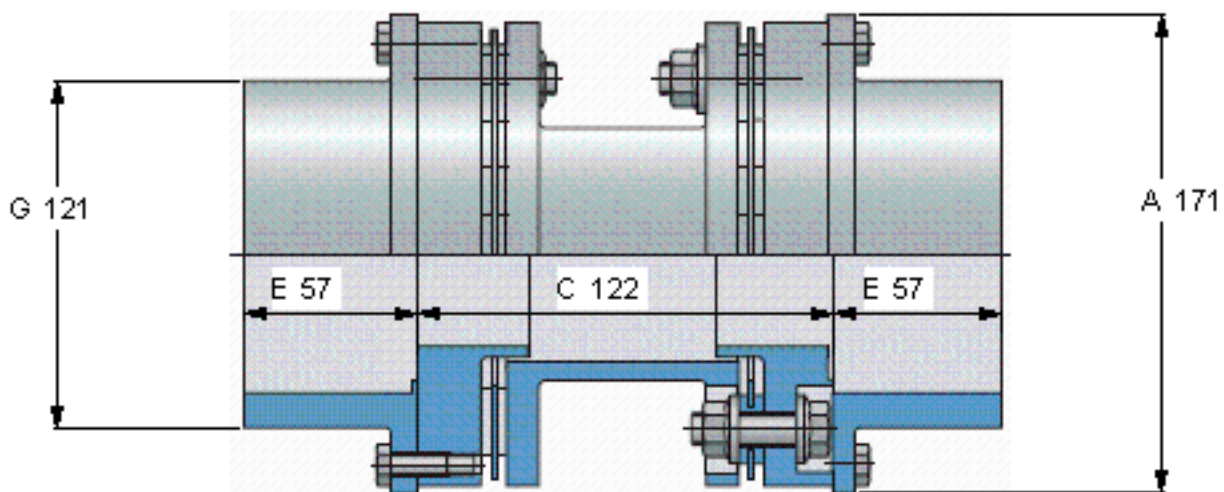


### SKF KD2-203参数

轴直径	最小	25	mm	-
	最大	83	mm	-
扭矩	最大	1.63	kNm	-
	最大	12800	r/min	-
重量	重量	16100	g	-
主要尺寸	A	171	mm	-
	B	-	mm	-
	E	57	mm	-
	G	121	mm	-
型号	型号	KD2-203	-	-

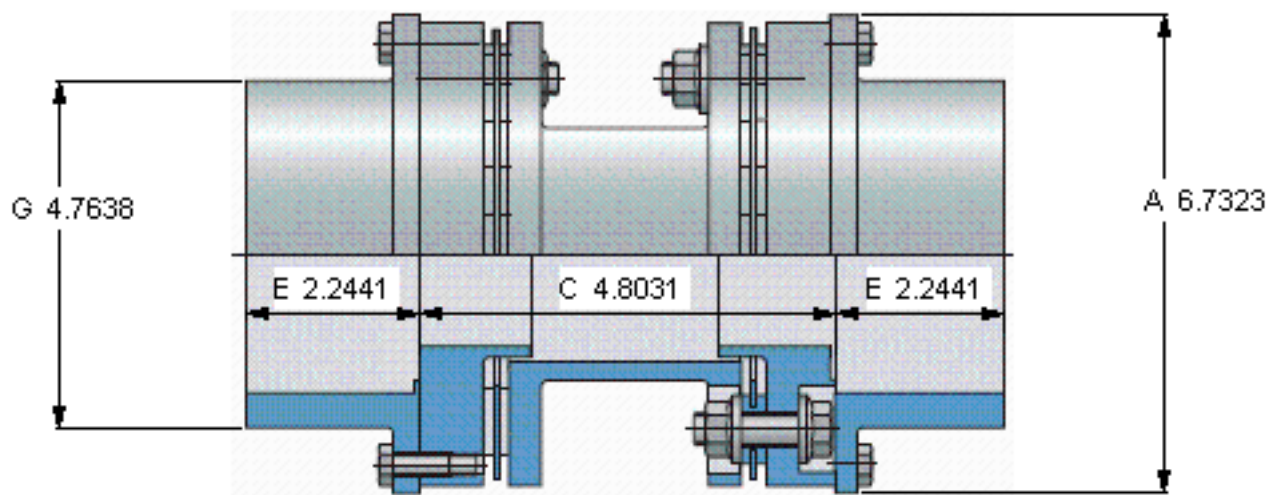
### SKF KD2-203图片



WR<sup>2</sup>, kgm<sup>2</sup>                      0,060  
 轴向性能 [mm] ±                2,3

质量是基于最小的 "C" 尺寸和最大孔  
 尺寸 C 是可变距离，请指明其他距离是否有作要求

参考资料: <http://www.sozhou.com/p/226b9b32.html>



WR<sup>2</sup>, kgm<sup>2</sup>                      0,060  
轴向性能 [mm] ±                2,3

质量是基于最小的 "C" 尺寸和最大孔  
尺寸 C 是可变距离，请指明其他距离是否有作要求