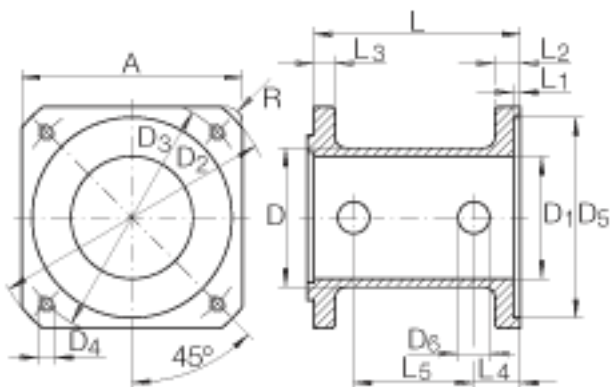


INA KGEH. MLF32-ZR-95/115/M8参数

尺寸	$D_1$	58	mm	-
	A	105	mm	-
	D	66	mm	-
	$D_2$	135	mm	-
	$D_3$	115	mm	-
	$D_4$	M8		-
	$D_5$	95	mm	直径公差: H7
	$D_6$	15	mm	-
	L	98	mm	-
	$L_1$	3.2	mm	-
	$L_2$	12	mm	-
	$L_3$	10	mm	-
	$L_4$	22	mm	-
其他		23	Nm	螺栓的锁紧力矩
说明		MOT HDY 115..		适合电机/齿轮箱的法兰尺寸 不适合直线执行器的法兰的尺寸 MDKUE15..-3ZR MDKUE15..-3ZR

INA KGEH. MLF32-ZR-95/115/M8图片



参考资料:<http://www.sozhou.com/p/2256f763.html>

