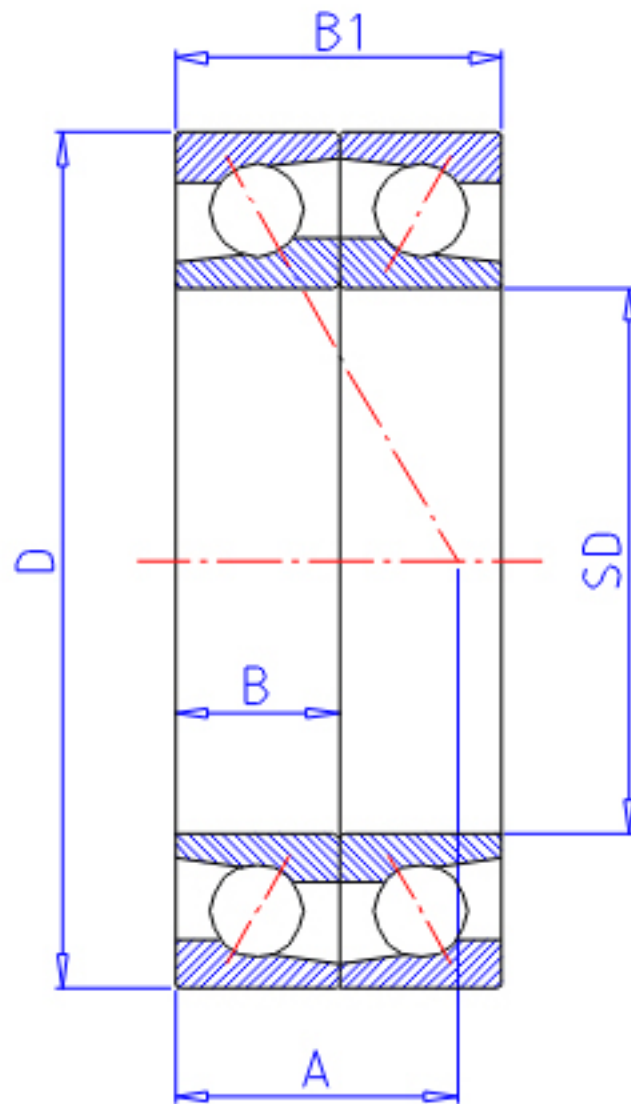


NTN 7238BDF参数

型号	LINA	7238BDF		型号
主要尺寸	SD	190	mm	-
	D	340	mm	-
	B	55	mm	宽度
	R	4.0	mm	(最小)
	R1	1.50	mm	(最小)
基本额定载荷	CR	273000	N	动载荷
	COR	355000	N	静载荷
	CRF	27 800	kgf	动载荷
	CORF	36 000	kgf	静载荷
极限转速	LSG	1 700	r/min	脂润滑
	LS0	2 200	r/min	油润滑
作用点	A	139.000	mm	-
重量	MASS	21300	g	重量
主要尺寸	B2	110	mm	宽度
基本额定载荷	CR1	445000	N	动载荷(双列)
	COR1	705000	N	静载荷(双列)
	CRF1	45 000	kgf	动载荷(双列)
	CORF1	72 000	kgf	静载荷(双列)
极限转速	LSG1	1 400	r/min	脂润滑(双列)
	LS01	1 800	r/min	油润滑(双列)
安装尺寸	DA1	0	mm	(最小)
	DB1	208	mm	(最小)
	DA	322	mm	(最大)
	DB11	331.5	mm	(最大)
	RAS	3	mm	(最大)
	R1AS	1.5	mm	(最大)

NTN 7238BDF图片



参考资料:<http://www.sozhou.com/p/224f39f0.html>

