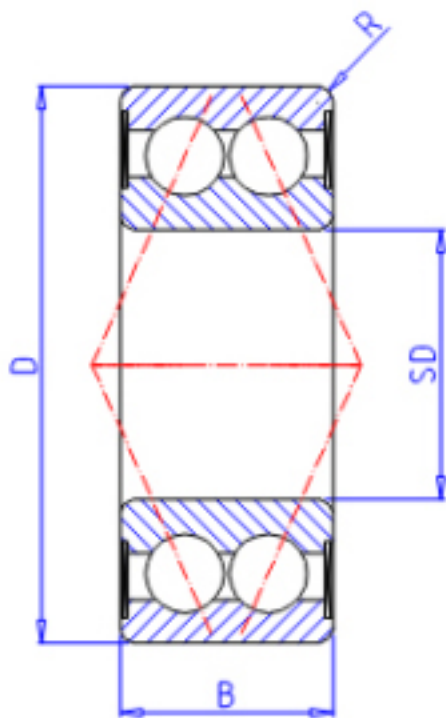


### KOYO 3215参数

主要尺寸	SD	75	mm	内径
	D	130	mm	外径
	B	41.3	mm	宽度
	R	1.5	mm	(最小)
型号	ORDER	3215		型号
基本额定载荷	C	92400	N	动载荷
	C0	120000	N	静载荷
极限转速	NG	2900	1/min	脂润滑
	NO	3900	1/min	油润滑

### KOYO 3215图片



参考资料:<http://www.sozhou.com/p/223d1328.html>

