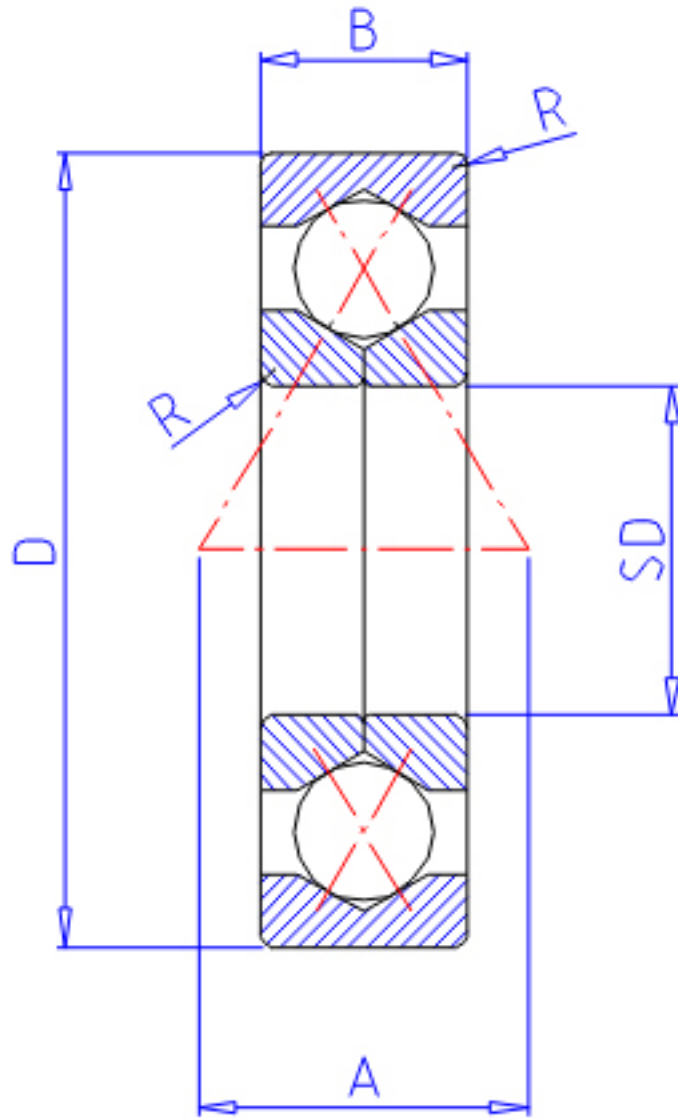


NTN QJ318参数

主要尺寸	SD	90	mm	-
	D	190	mm	外径
	B	43	mm	宽度
	R	3.0	mm	(最小)
型号	ORDER	QJ318		型号
基本额定载荷	CA	212000	N	动载荷
	COA	410000	N	静载荷
	CAF	21600.00	kgf	动载荷
	COAF	41 500	kgf	静载荷
极限转速	LSG	2 800	r/min	脂润滑
	LSO	3 800	r/min	油润滑
作用点	A	81.0	mm	-
重量	MASS	6310	g	重量
安装尺寸	DA1	104	mm	(最小)
	DA	176	mm	(最大)
	RAS	2.5	mm	(最大)

NTN QJ318图片



参考资料:<http://www.sozhou.com/p/222dbcd6.html>

