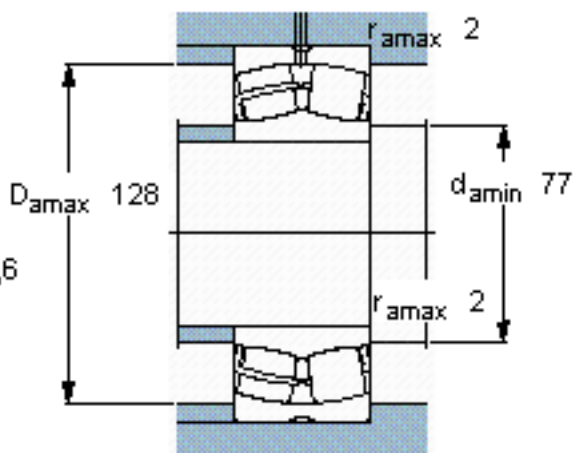
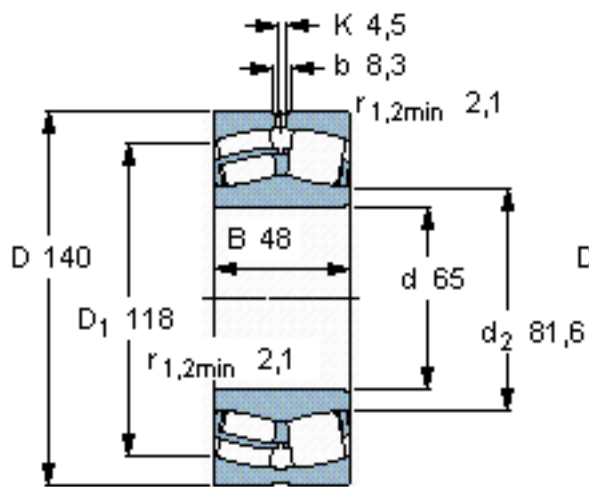


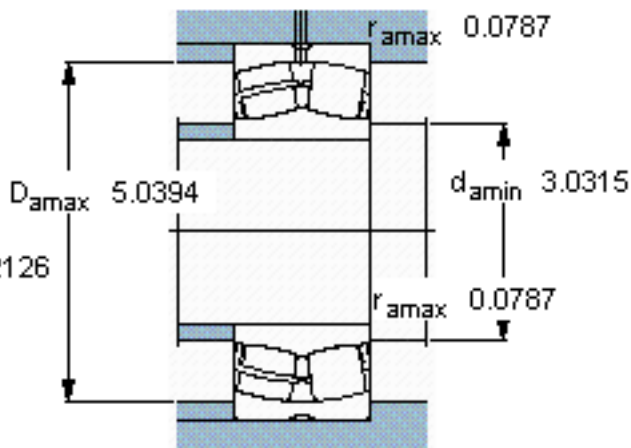
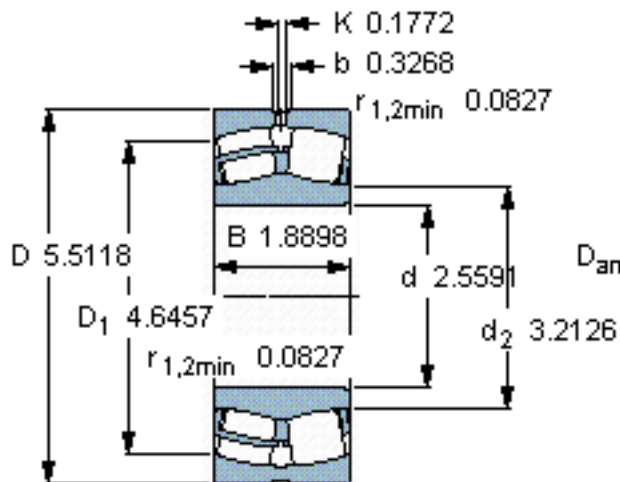
SKF 22313 E \*参数

主要尺寸	d	65	mm	-
	D	140	mm	-
	B	48	mm	-
基本额定载荷	C	340000	N	动载荷
	$C_0$	360000	N	静载荷
疲劳载荷极限	$P_u$	38000	N	-
额定转速	参考转速	3800	r/min	-
	极限转速	5000	r/min	-
重量	重量	3750	g	-
型号	* SKF 探索者轴承	22313 E *	-	-

SKF 22313 E \*图片



计算系数  
e 0,35  
Y<sub>1</sub> 1,9  
Y<sub>2</sub> 2,9  
Y<sub>0</sub> 1,8



计算系数  
e 0,35  
Y<sub>1</sub> 1,9  
Y<sub>2</sub> 2,9  
Y<sub>0</sub> 1,8

参考资料:<http://www.sozhou.com/p/21ea4570.html>