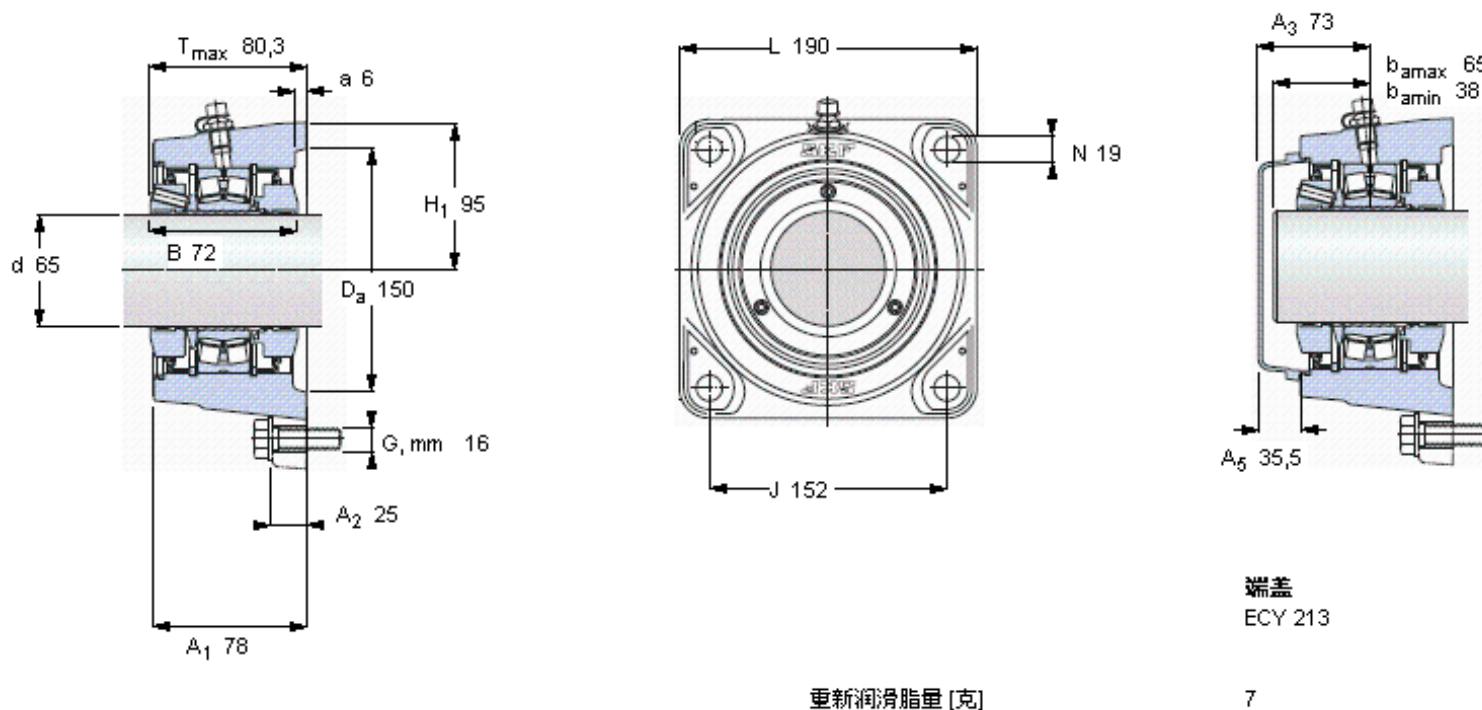


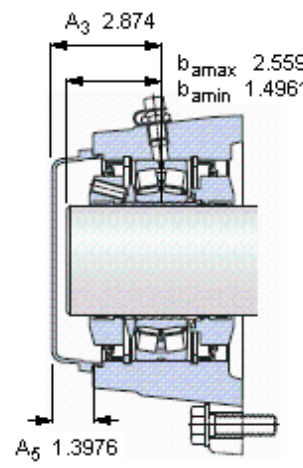
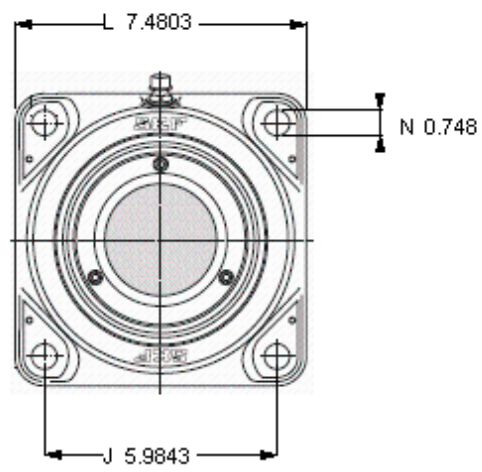
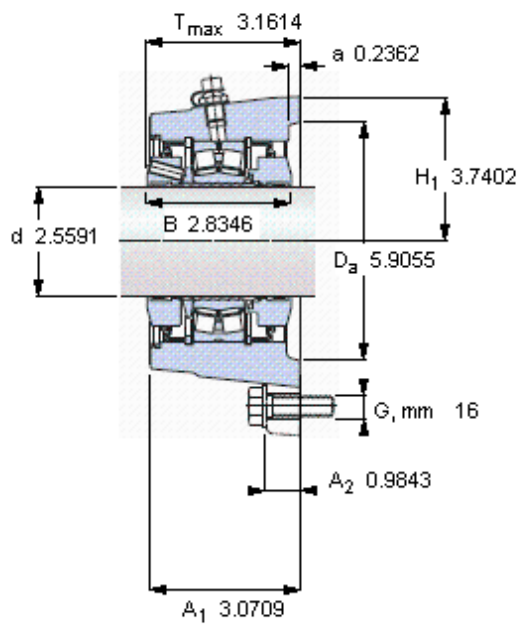
### SKF FYNT 65 F参数

主要尺寸	d	65	mm	-
	A <sub>1</sub>	78	mm	-
	J	152	mm	-
	L	190	mm	-
	T	80.3	mm	-
基本额定载荷	C	193000	N	动载荷
	C <sub>0</sub>	216000	N	静载荷
疲劳载荷极限	P <sub>u</sub>	24000	N	-
极限转速	极限转速	2700	r/min	-
重量	重量	9300	g	-
型号	型号	FYNT 65 F	-	-
基本轴承型号	基本轴承型号	22213 E	-	-

### SKF FYNT 65 F图片



参考资料:<http://www.sozhou.com/p/21df96cc.html>



端盖  
ECY 213

重新润滑脂量 [克]

7