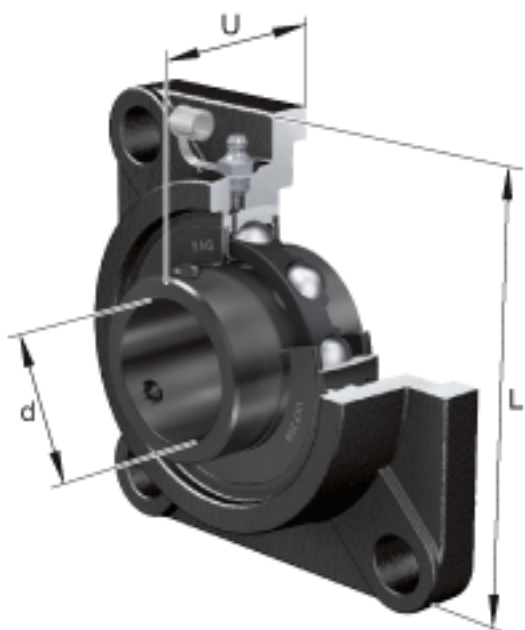


### FAG UCF210参数

说明		F210		型号, 轴承座
		UC210		型号, 外球面球轴承
尺寸	d	50	mm	-
	L	143	mm	-
	U	54.6	mm	-
	A	40	mm	-
	A <sub>1</sub>	18	mm	-
	A <sub>2</sub>	22	mm	-
	B	51.6	mm	-
	J	111	mm	-
	N	16	mm	-
重量	m	2560	g	重量

### FAG UCF210图片





参考资料:<http://www.sozhou.com/p/2191cd3d.html>