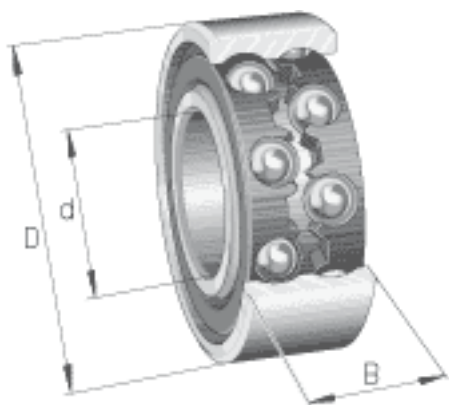
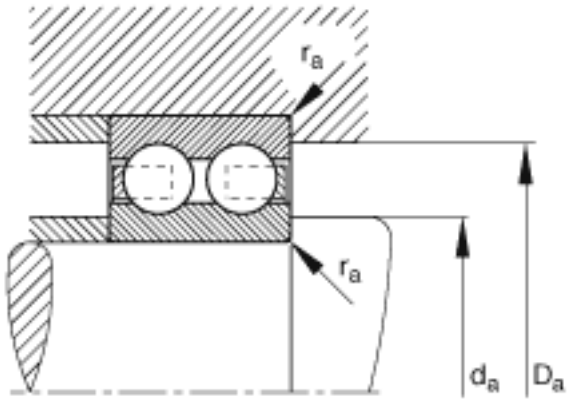
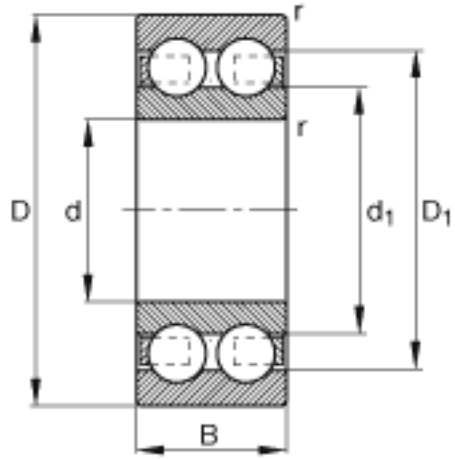


FAG 4305-B-TVH参数

尺寸	d	25	mm	-
	D	62	mm	-
	B	24	mm	-
	D_1	51.7	mm	-
	$D_{a\ max}$	55	mm	-
	d_1	38.4	mm	-
	$d_{a\ min}$	32	mm	-
	$r_{a\ max}$	1	mm	-
	r_{min}	1.1	mm	-
重量	m	337	g	质量
基本额定载荷	C_r	33500	N	基本额定动载荷, 径向
	C_{0r}	22500	N	基本额定静载荷, 径向
极限转速	n_G	10900	r/min	极限转速
参考转速	n_B	8500	r/min	参考速度
疲劳极限载荷	C_{ur}	1330	N	疲劳极限载荷, 径向

FAG 4305-B-TVH图片





参考资料:<http://www.sozhou.com/p/218e88a5.html>