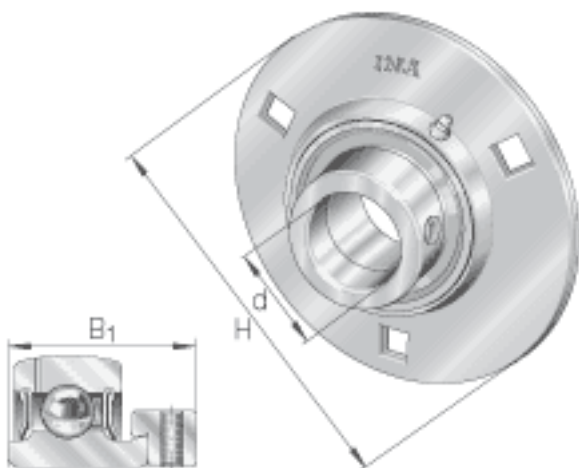
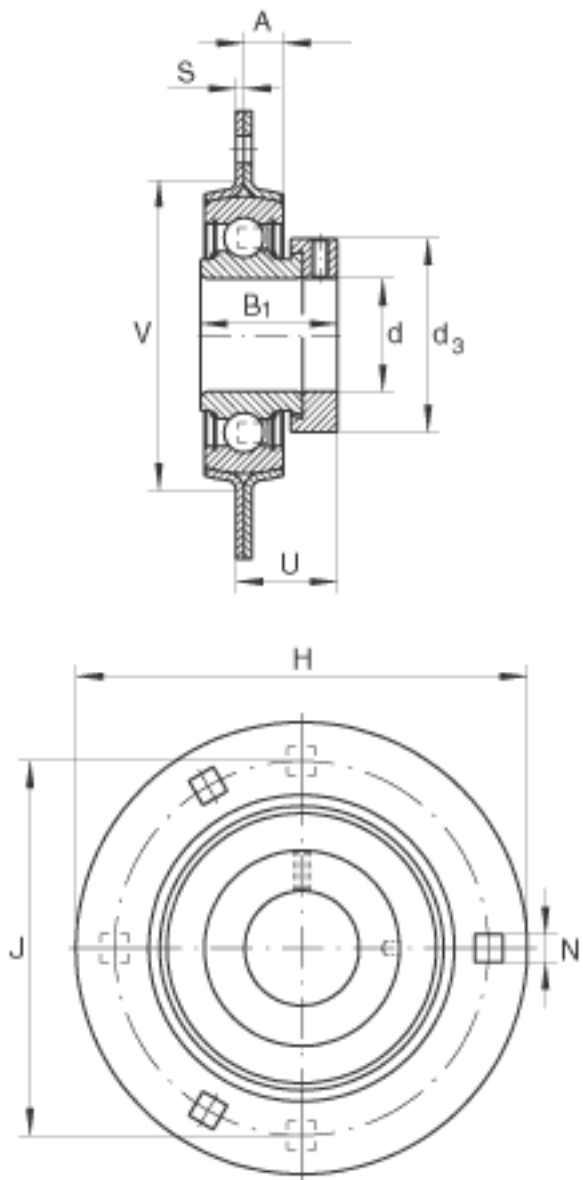


INA RA55参数

尺寸	d	55	mm	-
	H	167	mm	-
	B ₁	48.4	mm	-
	A	12.5	mm	-
	d _{3 max}	76	mm	-
	J	138	mm	-
	N	13.5	mm	-
说明	n	4		螺栓孔的数量
尺寸	S	4	mm	-
	U	40.4	mm	-
	V	110	mm	-
重量	m	1390	g	质量
承载力	C _{0r G}	0	N	轴承座的径向承载能力
基本额定载荷	C _r	43500	N	基本额定动载荷，径向
	C _{0r}	29000	N	基本额定静载荷，径向
说明		FLAN100-MSB (2 X)		轴承座的型号
		GRAE55-NPP-B		轴承的型号
				轴承座和外球面球轴承必须单独定货。

INA RA55图片





参考资料:<http://www.sozhou.com/p/218c9725.html>