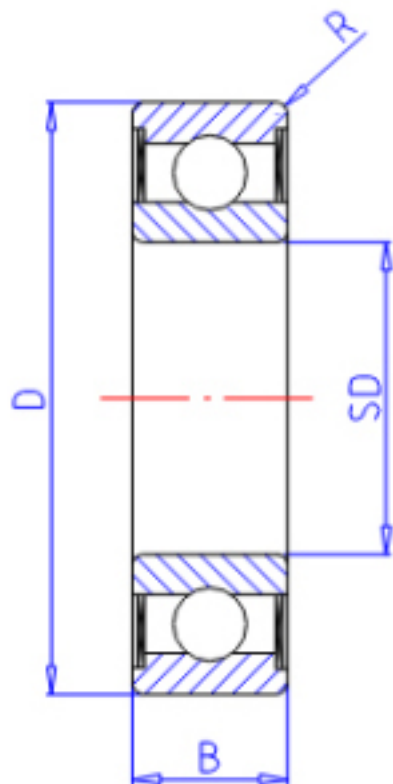


KOYO 606-2RU参数

主要尺寸	SD	6.0	mm	内径
	D	17	mm	外径
	B	6.0	mm	宽度
	R	0.30	mm	(最小)
型号	ORDER	606-2RU		型号
基本额定载荷	C	1950	N	动载荷
	C0	740	N	静载荷
极限转速	NG	43000	1/min	脂润滑
	NO	0	1/min	油润滑

KOYO 606-2RU图片



参考资料:<http://www.sozhou.com/p/2181838f.html>

