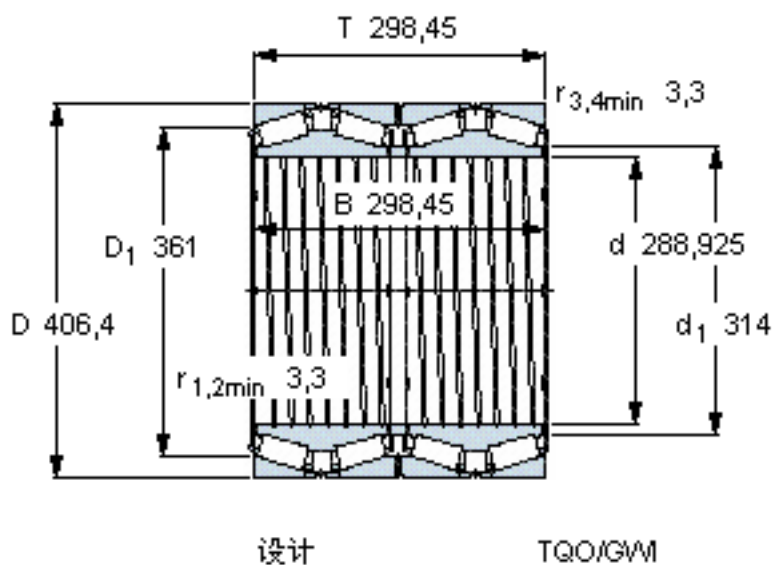


SKF BT4B 331452 G/HA1参数

主要尺寸	d	288.925	mm	-
	D	406.4	mm	-
	T	298.45	mm	-
	B	298.45	mm	-
基本额定载荷	C	3580000	N	动载荷
	$C_0$	9000000	N	静载荷
疲劳载荷极限	$P_u$	765000	N	-
重量	重量	125000	g	-
型号	* SKF 探索者轴承	BT4B 331452 G/HA1	-	-

SKF BT4B 331452 G/HA1图片



计算系数

e 0,33

$Y_1$  2

$Y_2$  3

$Y_0$  2

对比数据

额定载荷

径向 [kN]

轴向 [kN]

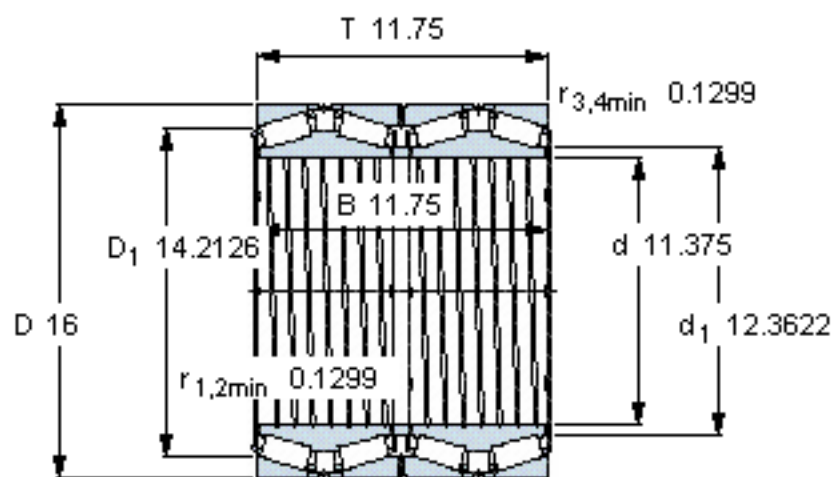
推力系数

$C_F$  950

$C_{Fa}$  159

K 1,73

参考资料:<http://www.sozhou.com/p/216f6d1a.html>



设计

TQO/GWI

**计算系数**

$e$  0,33

$Y_1$  2

$Y_2$  3

$Y_0$  2

**对比数据**

额定载荷

径向 [kN]

轴向 [kN]

推力系数

$C_F$  950

$C_{Fa}$  159

$K$  1,73