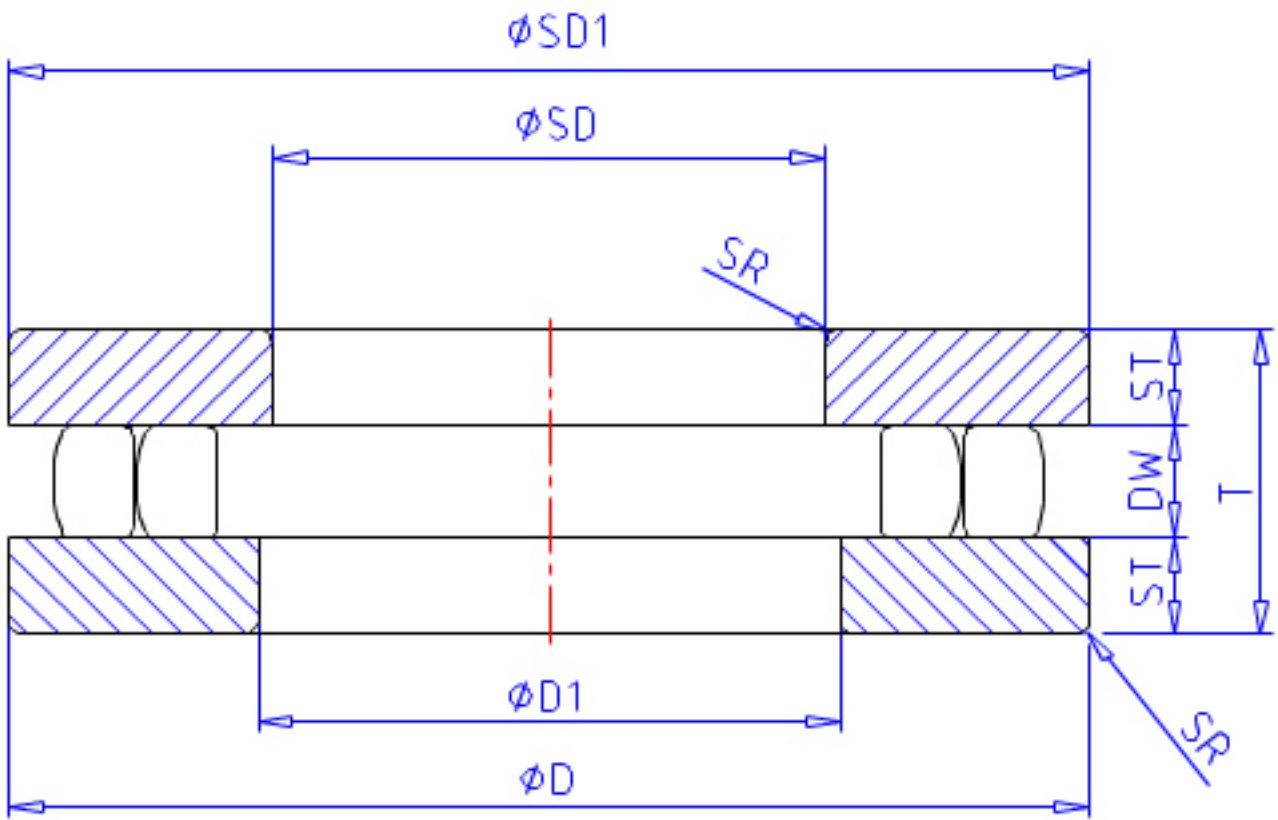


NSK 200 TMP 11参数

安装尺寸	DA	207	mm	(最大)
	SRA	1.0	mm	(最大)
重量	MASS	4100	g	重量
型号	型号	200 TMP 11		-
外形尺寸	SD	200	mm	内径
	D	250	mm	外径
	T	37	mm	宽度
	SR	1.1	mm	(最小)
基本额定载荷	CAN	365000	N	动载荷
	COAN	1690000	N	静载荷
极限转速	GRE	500	1/min	脂润滑
	OIL	1500	1/min	油润滑
尺寸	SD1	247	mm	外径
	D1	203.0	mm	内径
	DW	17.0	mm	宽度
	ST	10.00	mm	宽度
安装尺寸	SDA	242	mm	(最小)

NSK 200 TMP 11图片



参考资料:<http://www.sozhou.com/p/2153b772.html>

