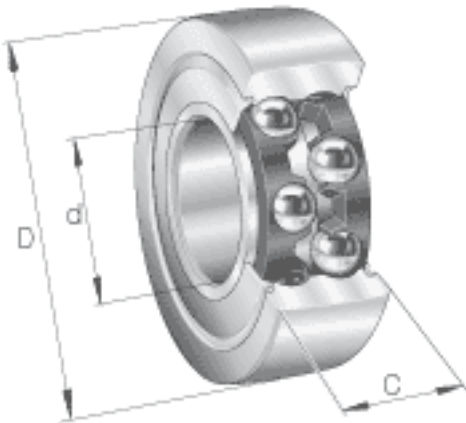


### INA LR5203-X-2Z参数

|        |            |       |       |                    |
|--------|------------|-------|-------|--------------------|
| 基本额定载荷 | $C_{r w}$  | 12800 | N     | 滚轮的有效额定动载荷<br>(径向) |
|        | $C_{0r w}$ | 8400  | N     | 滚轮的有效额定静载荷<br>(径向) |
| 疲劳极限载荷 | $C_{ur w}$ | 420   | N     | 疲劳极限载荷             |
| 极限转速   | $n_{D G}$  | 7500  | r/min | 转速(脂润滑下连续运转)       |
| 说明     |            |       |       | 圆柱形外表面滚轮           |
| 尺寸     | $d$        | 17    | mm    | -                  |
|        | $D$        | 47    | mm    | -                  |
|        | $C$        | 17.5  | mm    | -                  |
|        | $d_2$      | 22.5  | mm    | -                  |
|        | $r_{min}$  | 0.6   | mm    | -                  |
| 重量     | $m$        | 170   | g     | 质量                 |

### INA LR5203-X-2Z图片



参考资料:<http://www.sozhou.com/p/21531e9b.html>

