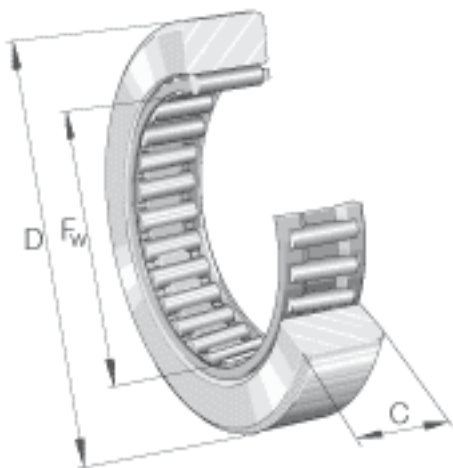


INA RST05-TV参数

尺寸	F_w	7	mm	滚针包络圆的公差带为 F6
	D	16	mm	-
	C	7.8	mm	-
	E	10	mm	-
	r_{min}	0.3	mm	-
重量	m	8.5	g	质量
基本额定载荷	$C_{r w}$	2550	N	滚轮的有效额定动载荷 (径向)
	$C_{0r w}$	2600	N	滚轮的有效额定静载荷 (径向)
疲劳极限载荷	$C_{ur w}$	330	N	疲劳极限载荷
极限转速	$n_{D G}$	16000	r/min	转速 (脂润滑下连续运转)

INA RST05-TV图片



参考资料:<http://www.sozhou.com/p/21297f61.html>

