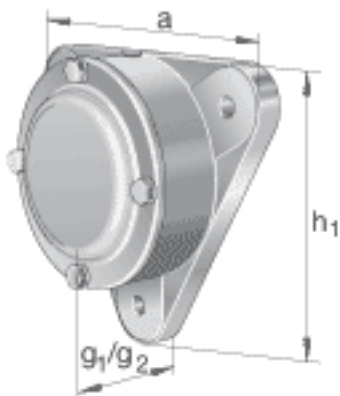
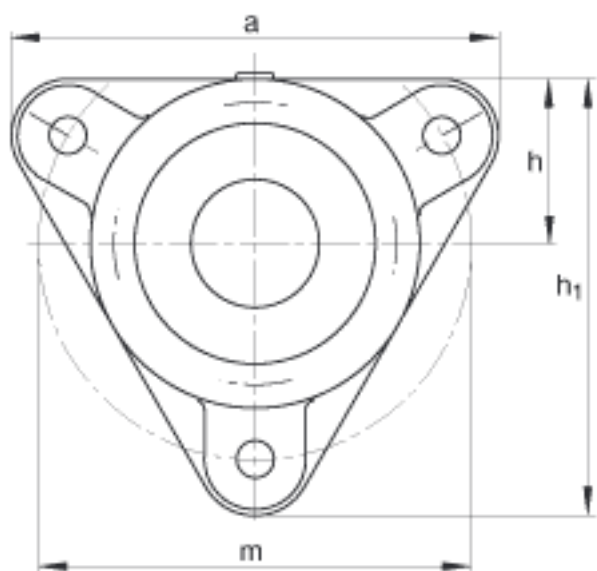
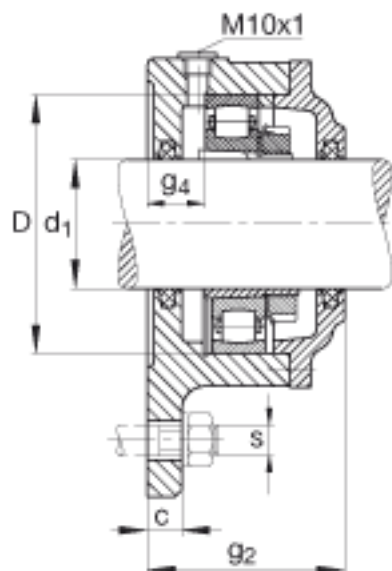


FAG F507-B-L + 20207K参数

尺寸	d_1	30	mm	-
	a	145	mm	-
	h_1	130	mm	-
	g_2	60	mm	-
	c	12	mm	-
	D	72	mm	-
	g_4	17	mm	-
	h	48.5	mm	-
	m	130	mm	-
	s	M12		-
	s	12.7	mm	-
	a x b x l	6 x 5 x 130	mm	毡条
说明		2		数量, 毡条
		20207K		型号, 轴承
其他		H207		质量, 紧定套
说明		FE72/2		型号, 定位圈
		1		数量, 定位圈
重量		2000	g	质量, 轴承座
说明		F507-B-L		型号, 轴承座

FAG F507-B-L + 20207K图片





参考资料:<http://www.sozhou.com/p/20f12565.html>