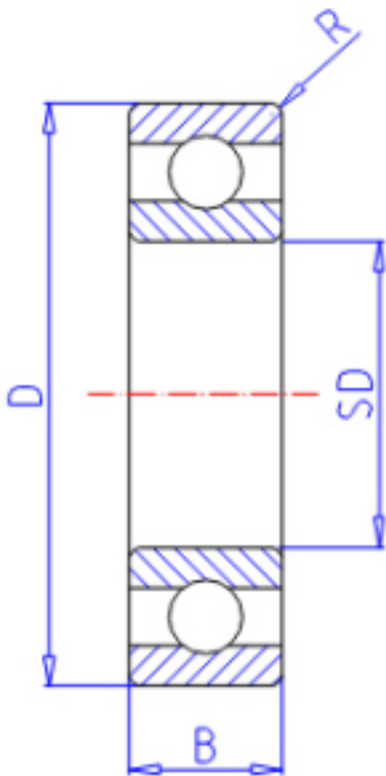


KOYO 68/950参数

主要尺寸	SD	950	mm	内径
	D	1150	mm	外径
	B	90	mm	宽度
	R	5.0	mm	(最小)
型号	ORDER	68/950		型号
基本额定载荷	C	701000	N	动载荷
	C0	1740000	N	静载荷
极限转速	NG	200	1/min	脂润滑
	NO	230	1/min	油润滑

KOYO 68/950图片



参考资料:<http://www.sozhou.com/p/20ddea56.html>

