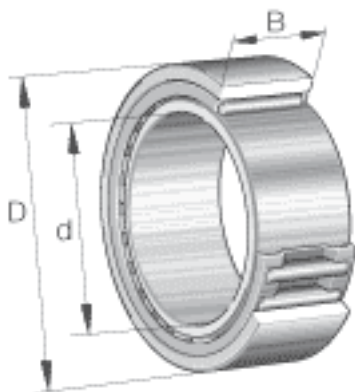
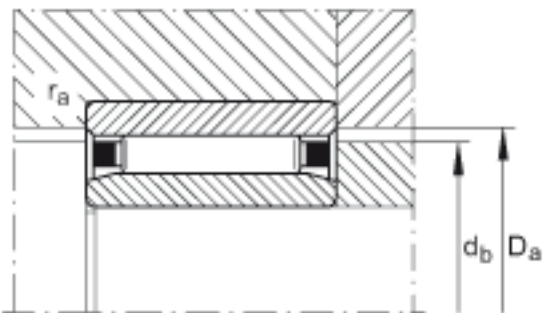
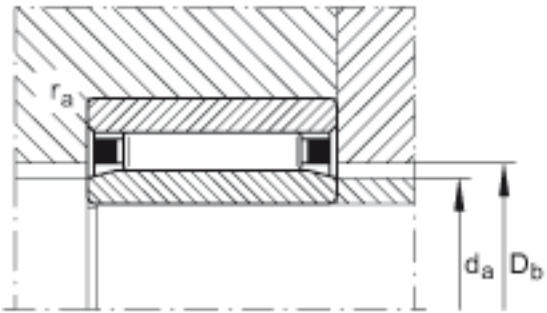
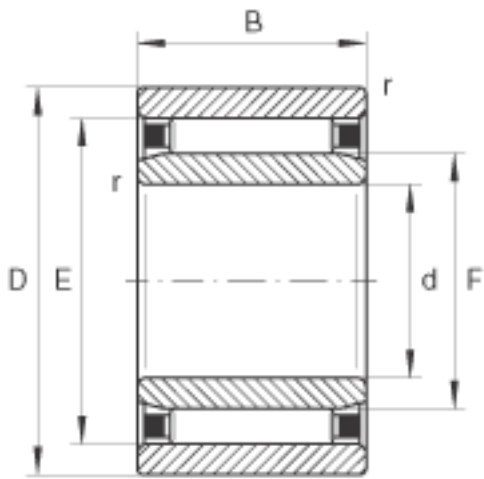


INA NA012X24X13参数

尺寸	d	12	mm	-
	D	24	mm	-
	B	13	mm	-
	D_a	20.3	mm	-
	D_b	16.4	mm	-
	d_a	15.7	mm	-
	d_b	19.6	mm	-
	E	20	mm	-
	F	16	mm	-
	$r_{a\ max}$	0.3	mm	-
	r_{\min}	0.3	mm	-
	s	0.5	mm	轴向位移
	重量	m	30	g
基本额定载荷	C_r	10100	N	基本额定动载荷，径向
	C_{0r}	11800	N	基本额定静载荷，径向
疲劳极限载荷	C_{ur}	1890	N	疲劳极限载荷，径向
极限转速	n_G	23600	r/min	极限转速
参考转速	n_B	15000	r/min	参考转速

INA NA012X24X13图片





参考资料:<http://www.sozhou.com/p/20858ed6.html>

