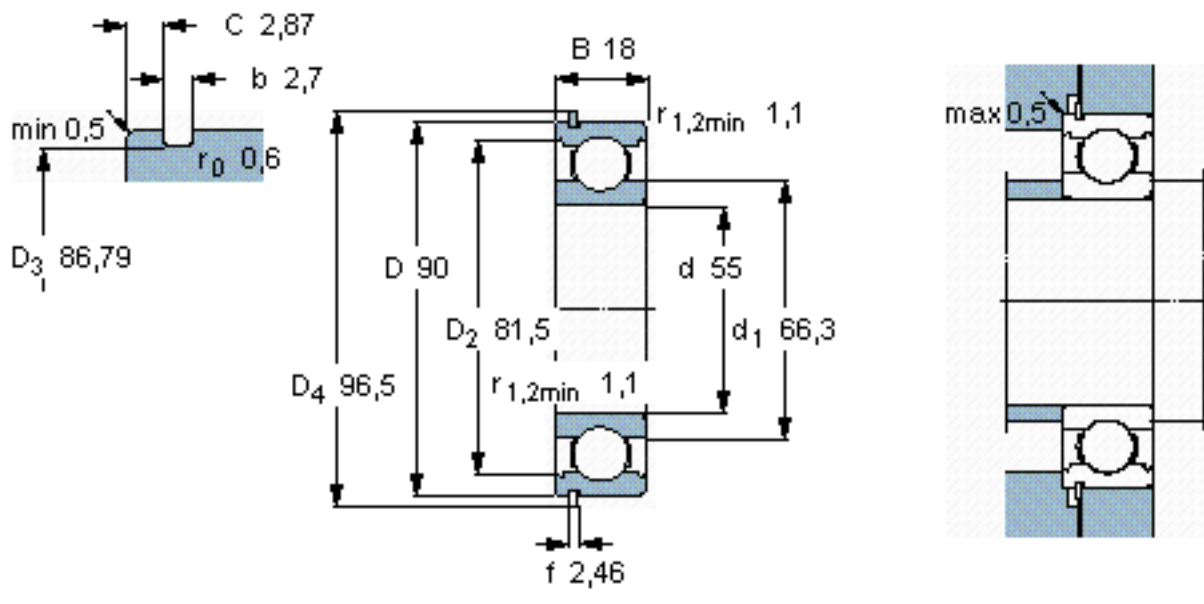


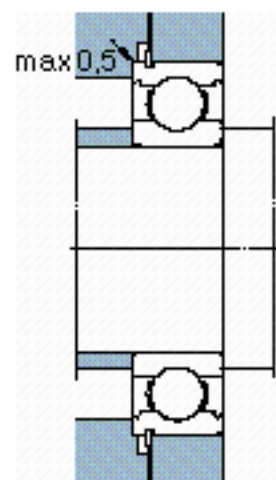
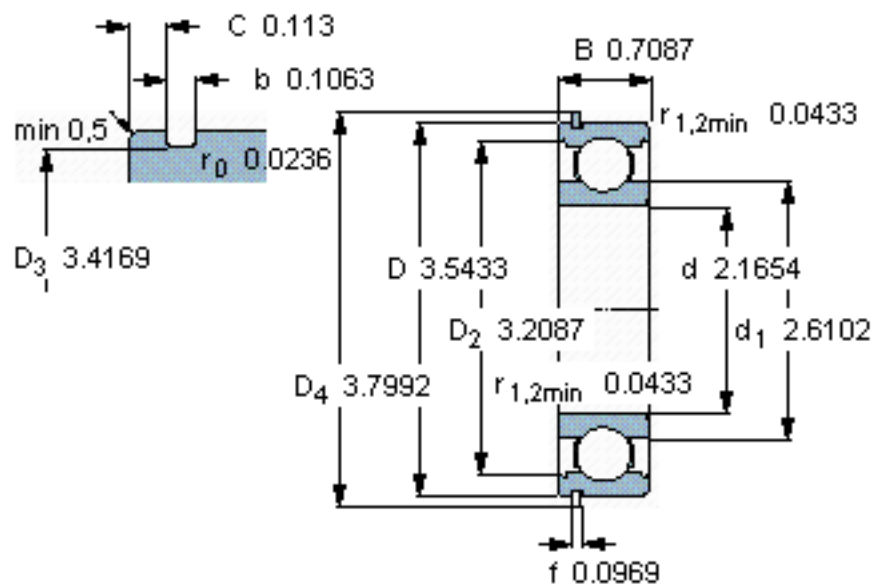
SKF 6011 NR \*参数

主要尺寸	d	55	mm	-
	D	90	mm	-
	B	18	mm	-
基本额定载荷	C	29600	N	动载荷
	$C_0$	21200	N	静载荷
疲劳载荷极限	$P_u$	900	N	-
额定转速	参考转速	16000	r/min	-
	极限转速	10000	r/min	-
重量	重量	390	g	-
型号	* SKF 探索者轴承	6011 NR *	-	-
	* SKF 探索者轴承	SP 90	-	-

SKF 6011 NR \*图片



参考资料:<http://www.sozhou.com/p/2027d271.html>



计算系数

$k_r$  0,025

$f_0$  15