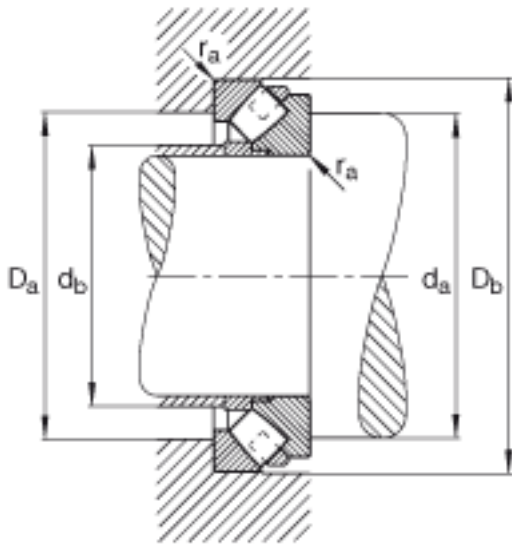
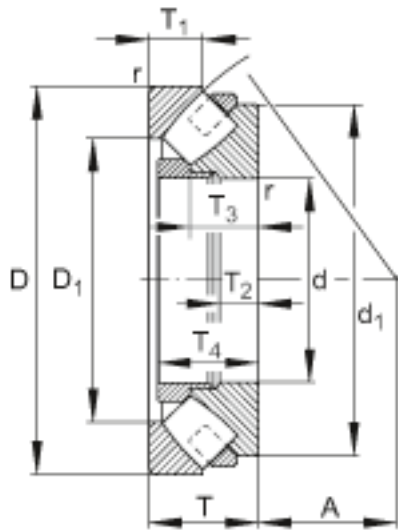
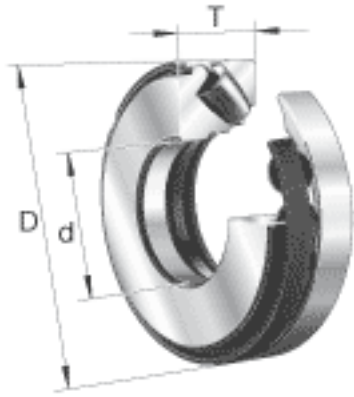


FAG 29392-E-MB参数

尺寸	d	460	mm	-
	D	710	mm	-
	T	150	mm	-
	A	257	mm	-
	D ₁	567	mm	-
	D _{a max}	638	mm	-
	D _{b min}	726	mm	-
	d ₁	660	mm	-
	d _{a min}	575	mm	-
	d _{b max}	487	mm	-
	r _{a max}	5	mm	-
	r _{min}	6	mm	-
	T ₁	72	mm	-
	T ₂	54	mm	-
	T ₃	94.5	mm	-
	T ₄	108	mm	-
	重量	m	199200	g
基本额定载荷	C _a	5000000	N	基本额定动载荷, 轴向
	C _{0a}	21000000	N	基本额定静载荷, 轴向
极限转速	n _G	710	r/min	极限转速
参考转速	n _B	440	r/min	参考速度
疲劳极限载荷	C _{ua}	1110000	N	疲劳极限载荷, 轴向

FAG 29392-E-MB图片



参考资料:<http://www.sozhou.com/p/1febb409.html>