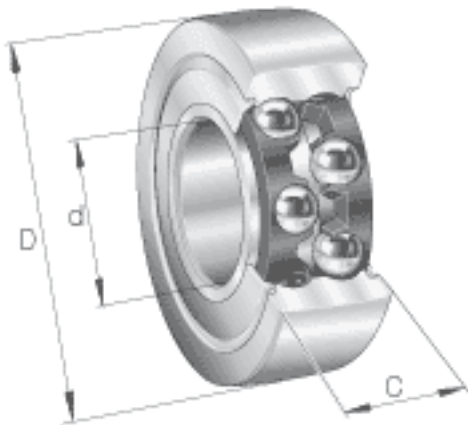


### INA LR5001-2RS参数

尺寸	d	12	mm	-
	D	30	mm	-
	C	12	mm	-
	d <sub>2</sub>	15.5	mm	-
	r <sub>min</sub>	0.3	mm	-
重量	m	30	g	质量
基本额定载荷	C <sub>r w</sub>	5100	N	滚轮的有效额定动载荷 (径向)
	C <sub>0r w</sub>	3100	N	滚轮的有效额定静载荷 (径向)
疲劳极限载荷	C <sub>ur w</sub>	161	N	疲劳极限载荷
极限转速	n <sub>D G</sub>	8500	r/min	转速 (脂润滑下连续运转)

### INA LR5001-2RS图片



参考资料:<http://www.sozhou.com/p/1f9aade1.html>

