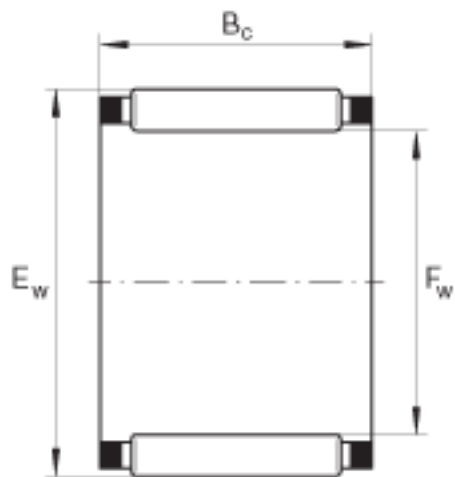
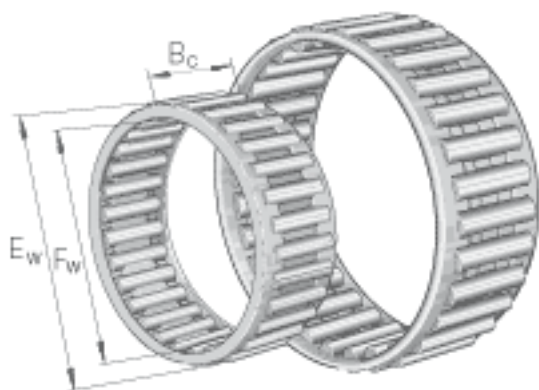


INA K5X8X10-TV参数

基本额定载荷	C_{ur}	350	N	疲劳极限载荷，径向
极限转速	n_G	39000	r/min	极限转速
参考转速	n_B	47000	r/min	参考转速
尺寸	F_w	5	mm	-
	E_w	8	mm	-
	B_c	10	mm	-
重量	m	0.9	g	质量
基本额定载荷	C_r	3000	N	基本额定动载荷，径向
	C_{0r}	2650	N	基本额定静载荷，径向

INA K5X8X10-TV图片



参考资料:<http://www.sozhou.com/p/1f90a11e.html>