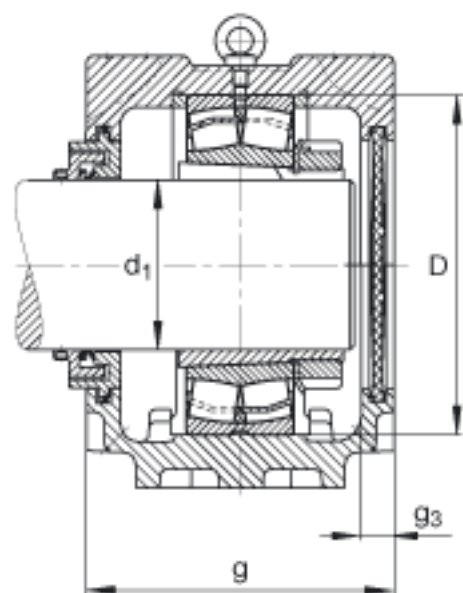
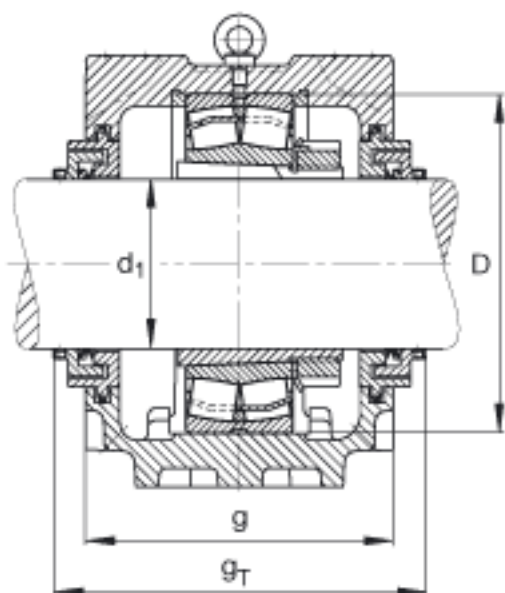


FAG SNV215-F-L + 22320K + H2320 + TCV620参数

尺寸	$d_1$	90	mm	-
	a	410	mm	-
	$h_1$	271	mm	-
	g	180	mm	-
	b	120	mm	-
	c	45	mm	-
	D	215	mm	-
	$g_3$	16	mm	-
	$g_T$	224	mm	-
	h	140	mm	-
	m	350	mm	-
	s	M24		-
	s	22. 225	mm	-
	u	26	mm	-
	v	32	mm	-
	重量	$m_1$	24500	g
说明		22320K		型号, 轴承
		H2320		质量, 紧定套
		FRM215/6. 5		型号, 定位圈
		TCV620		型号, Taconite 密封
		DKV215		型号, 端盖
		SNV215-F-L		型号, 轴承座

FAG SNV215-F-L + 22320K + H2320 + TCV620图片







参考资料:<http://www.sozhou.com/p/1f8c2e42.html>