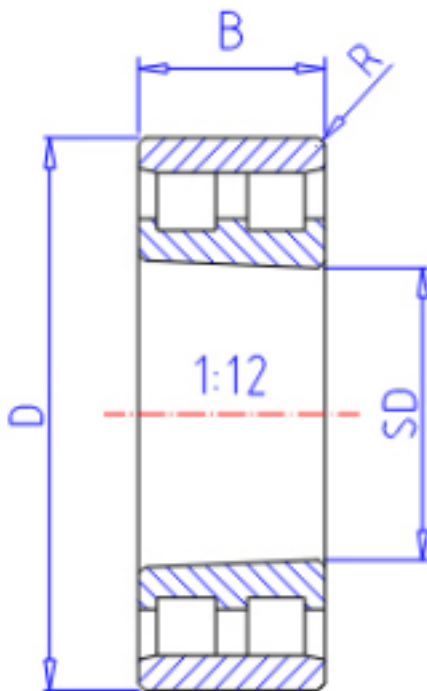


KOYO NN3014K参数

|        |       |         |       |      |
|--------|-------|---------|-------|------|
| 主要尺寸   | SD    | 70      | mm    | 内径   |
|        | D     | 110     | mm    | 外径   |
|        | B     | 30      | mm    | 宽度   |
|        | R     | 1.1     | mm    | (最小) |
| 型号     | ORDER | NN3014K |       | 型号   |
| 基本额定载荷 | C     | 96900   | N     | 动载荷  |
|        | C0    | 148000  | N     | 静载荷  |
| 极限转速   | NG    | 5500    | 1/min | 脂润滑  |
|        | NO    | 6500    | 1/min | 油润滑  |

KOYO NN3014K图片



参考资料:<http://www.sozhou.com/p/1f50487d.html>

