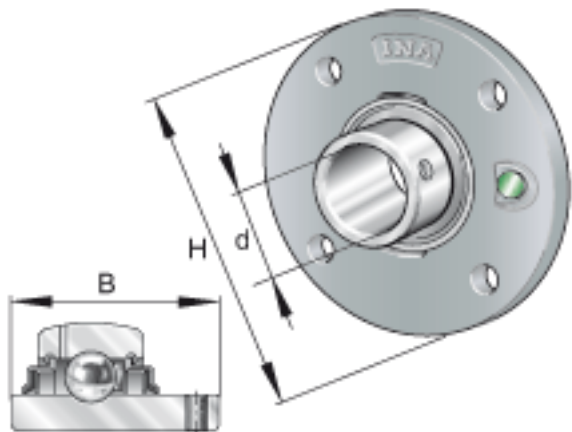
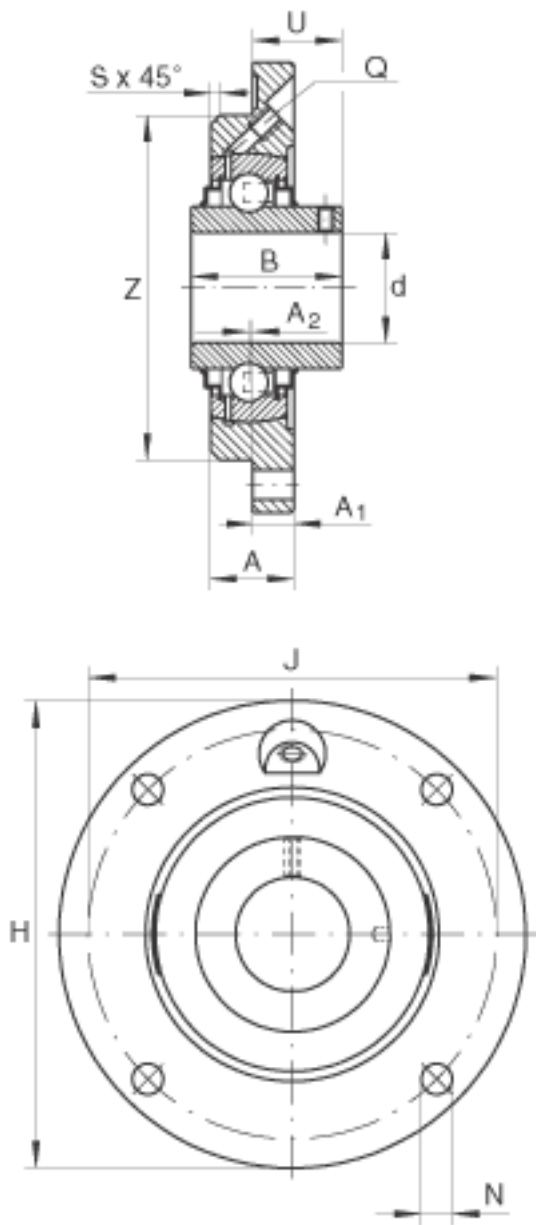


INA RMEY40-N参数

尺寸	N	11.5	mm	-
	Q	M6		-
	S	2	mm	-
	U	29.2	mm	-
	Z	100	mm	公差:h8
重量	m	1650	g	质量
基本额定载荷	C_r	32500	N	基本额定动载荷，径向
	C_{0r}	19800	N	基本额定静载荷，径向
说明		GG. ME08-N		轴承座的型号
		GYE40-KRR-B		轴承的型号
		KASK08		轴承端盖，封闭设计。 单独定货。 轴承端盖的槽
尺寸	d	40	mm	-
	H	145	mm	-
	B	49.2	mm	-
	A	23	mm	-
	A_1	11.5	mm	-
	A_2	1	mm	-
	J	120	mm	-

INA RMEY40-N图片





参考资料:<http://www.sozhou.com/p/1f47b63b.html>