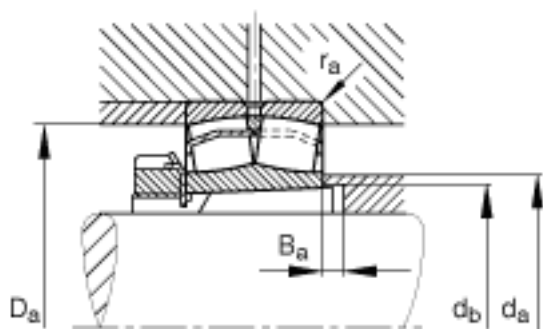
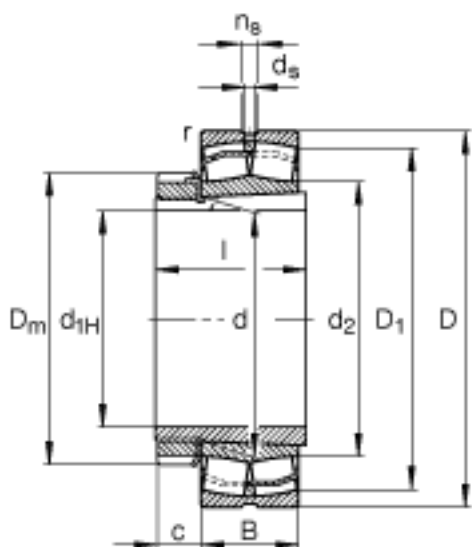
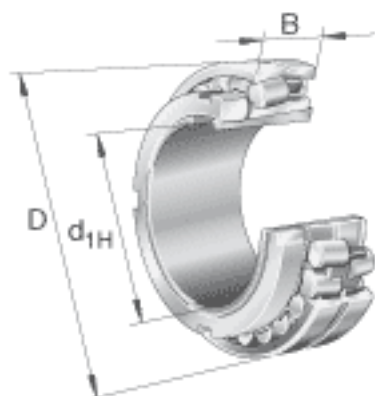


FAG 23136-E1A-K-M + H3136参数

尺寸	$d_{1H}$	160	mm	-
	D	300	mm	-
	B	96	mm	-
	$B_{a \min}$	8	mm	-
	c	30	mm	-
	$D_1$	264.8	mm	-
	$D_{a \max}$	286	mm	-
	$D_m$	230	mm	-
	d	180	mm	-
	$d_{a \max}$	204	mm	-
	$d_{b \min}$	180	mm	-
	$d_s$	8	mm	-
	l	131	mm	-
	$n_s$	15	mm	-
	$r_{a \max}$	2.5	mm	-
	$r_{\min}$	3	mm	-
说明		H3136		质量, 紧定套
重量	m	25500	g	质量
	$m_1$	9670	g	质量, 紧定套
基本额定载荷	$C_r$	1420000	N	基本额定动载荷, 径向
计算系数	e	0.29		-
	$Y_1$	2.32		-
	$Y_2$	3.45		-
基本额定载荷	$C_{0r}$	1950000	N	基本额定静载荷, 径向
计算系数	$Y_0$	2.26		-
极限转速	$n_G$	2230	r/min	极限转速
参考转速	$n_B$	1370	r/min	参考速度

FAG 23136-E1A-K-M + H3136图片



参考资料：<http://www.sozhou.com/p/1f14f635.html>