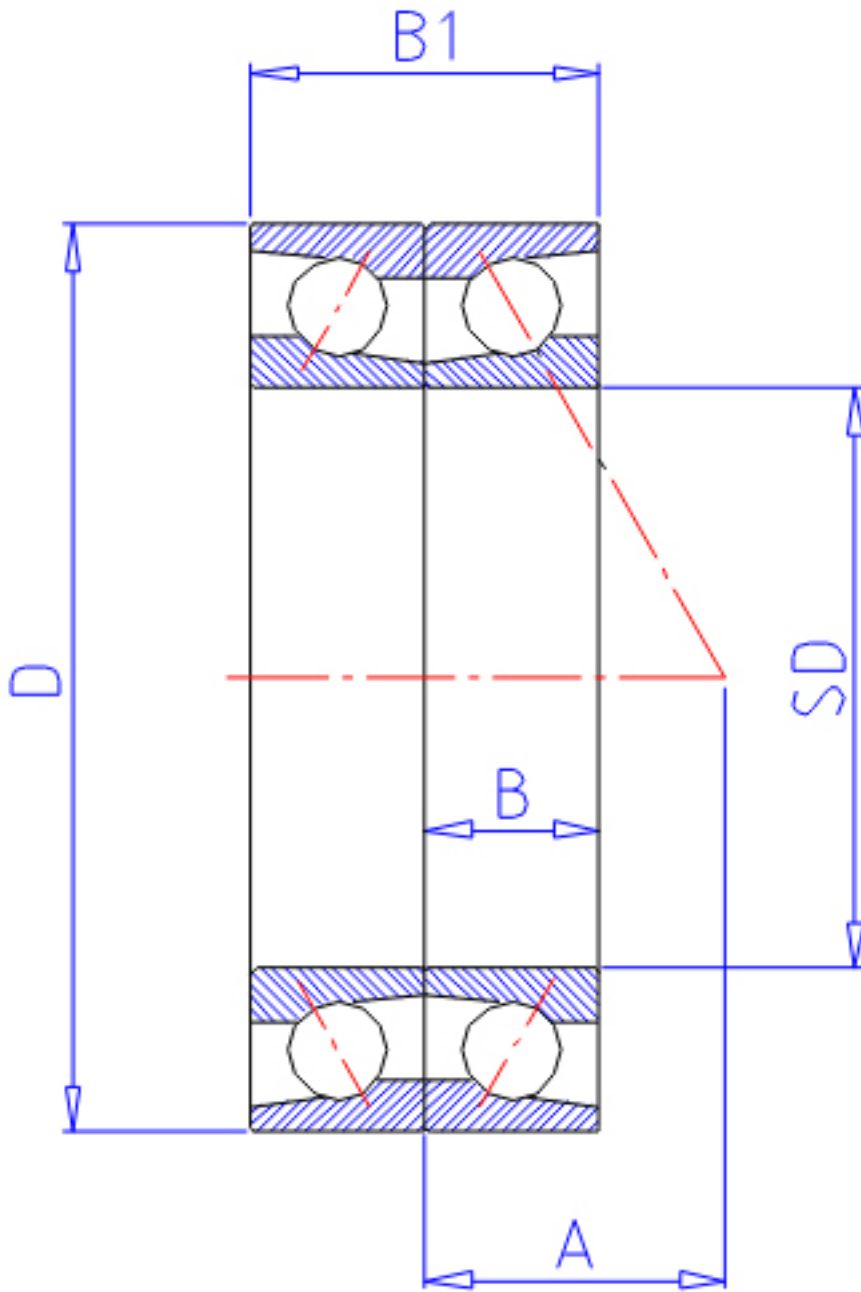


NTN 7203DB参数

型号	LINA	7203DB		型号
主要尺寸	SD	17	mm	-
	D	40	mm	-
	B	12	mm	宽度
	R	0.6	mm	(最小)
	R1	0.30	mm	(最小)
基本额定载荷	CR	12000	N	动载荷
	COR	6600	N	静载荷
	CRF	1 220	kgf	动载荷
	CORF	675	kgf	静载荷
极限转速	LSG	19 000	r/min	脂润滑
	LSO	26 000	r/min	油润滑
作用点	A	14.500	mm	-
重量	MASS	60	g	重量
主要尺寸	B2	24	mm	宽度
基本额定载荷	CR1	19400	N	动载荷(双列)
	COR1	13200	N	静载荷(双列)
	CRF1	1 980	kgf	动载荷(双列)
	CORF1	1 350	kgf	静载荷(双列)
极限转速	LSG1	15 000	r/min	脂润滑(双列)
	LSO1	21 000	r/min	油润滑(双列)
安装尺寸	DA1	72	mm	(最小)
	DB1	19.5	mm	(最小)
	DA	35.5	mm	(最大)
	DB11	37.5	mm	(最大)
	RAS	0.6	mm	(最大)
	R1AS	0.3	mm	(最大)

NTN 7203DB图片



参考资料:<http://www.sozhou.com/p/1f102e2b.html>

