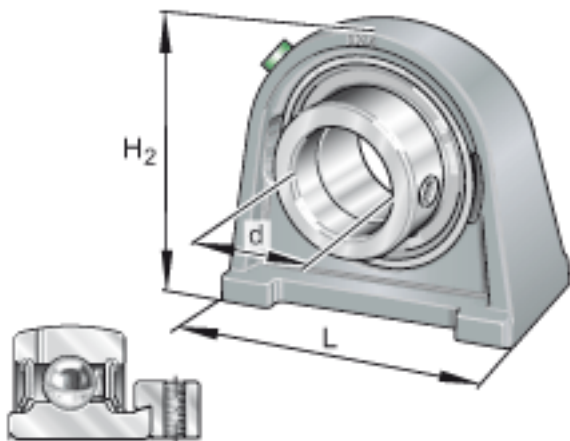
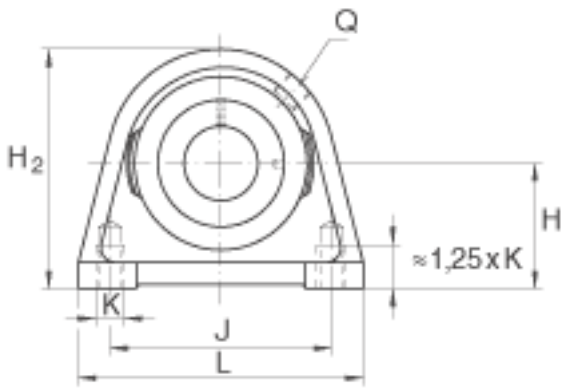
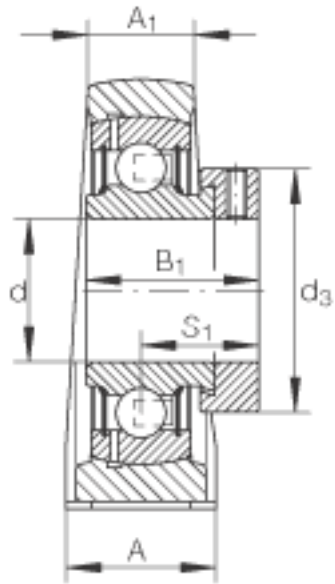


INA PSHE12参数

尺寸	d	12	mm	-	
	L	63	mm	-	
	H ₂	57	mm	-	
	A	30	mm	-	
	A ₁	18	mm	-	
	B ₁	28.6	mm	-	
	d _{3 max}	28	mm	-	
	H	30.2	mm	-	
	J	47	mm	-	
	K	M8		-	
	Q	M6		-	
	S ₁	22.1	mm	-	
	重量	m	440	g	质量
	基本额定载荷	C _r	9600	N	基本额定动载荷, 径向
C _{0r}		4750	N	基本额定静载荷, 径向	
说明		GG. SHE03		轴承座的型号	
		GRAE12-NPP-B		轴承的型号	

INA PSHE12图片





参考资料:<http://www.sozhou.com/p/1f0f6450.html>