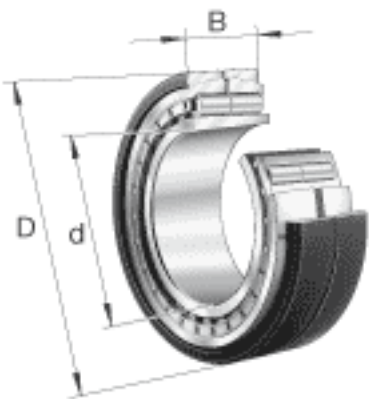


FAG Z-565531. ZL-K-C5参数

| | | | | |
|--------|--------------------|---------|-------|-------------|
| 尺寸 | d | 220 | mm | - |
| | D | 340 | mm | - |
| | B | 90 | mm | - |
| | D ₁ | 285.9 | mm | - |
| | D _{a max} | 0 | mm | - |
| | d _{a min} | 0 | mm | - |
| | d _s | 4.8 | mm | - |
| | F | 246 | mm | - |
| | n _s | 12.2 | mm | - |
| | r _{a max} | 2.5 | mm | - |
| | r _{min} | 3 | mm | - |
| | s | 7.5 | mm | 距离中心位置的轴向偏移 |
| | 重量 | m | 31500 | g |
| 基本额定载荷 | C _r | 915000 | N | 基本额定动载荷，径向 |
| | C _{0r} | 1900000 | N | 基本额定静载荷，径向 |
| 极限转速 | n _G | 3200 | r/min | 极限转速 |
| 疲劳极限载荷 | C _{ur} | 221000 | N | 疲劳极限载荷，径向 |

FAG Z-565531. ZL-K-C5图片





参考资料:<http://www.sozhou.com/p/1f043b91.html>