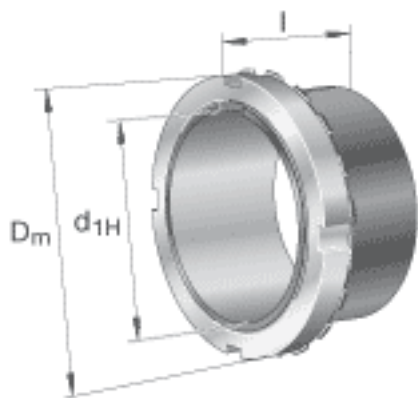


FAG H3034-HG参数

尺寸	d_{1H}	150	mm	-
	D_m	200	mm	-
	l	101	mm	-
	c	29	mm	-
	d_{2G}	M170x3		-
	e	4.2	mm	-
	R_o	M6		-
	t	7	mm	-
说明		150	mm	轴
		KML34		型号, 螺母
		MBL34		型号, 止动装置
重量	m	6250	g	质量
尺寸	d	170	mm	-

FAG H3034-HG图片





参考资料:<http://www.sozhou.com/p/1ede7beb.html>