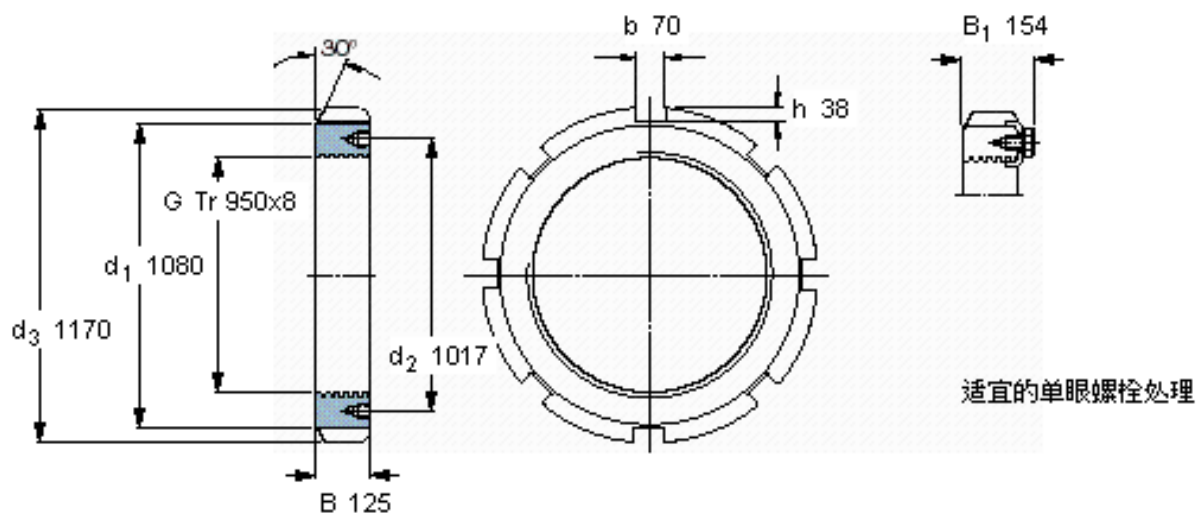


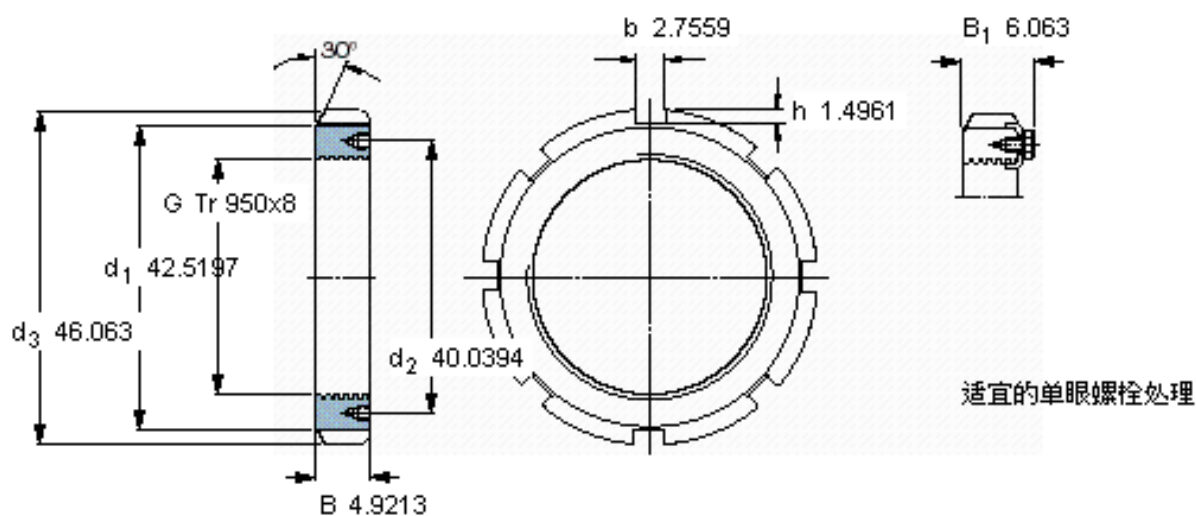
SKF HM 31/950参数

螺纹尺寸	螺纹尺寸	950	mm	-
主要尺寸	d_3	1170	mm	-
	B	125	mm	-
	G	Tr 950x8	-	-
	重量	重量	293000	g
型号	无锁定夹的锁定螺母	HM 31/950	-	-
	适当的锁定垫圈	MS 31/950	-	-
	appropriate_spanner	-	-	-

SKF HM 31/950图片



M 24



M 24