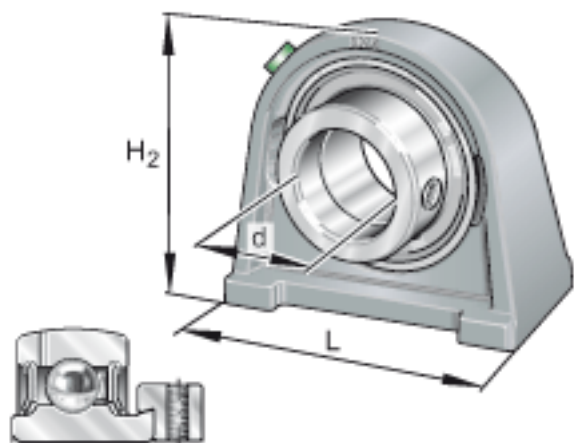
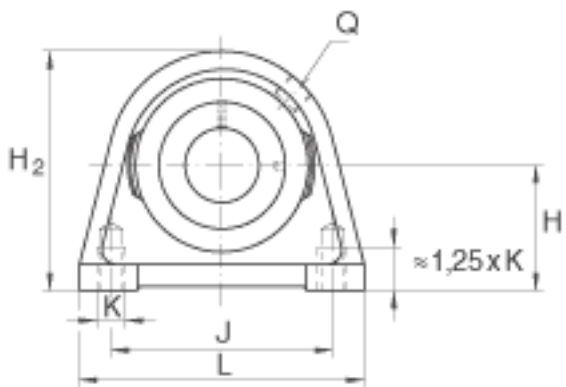
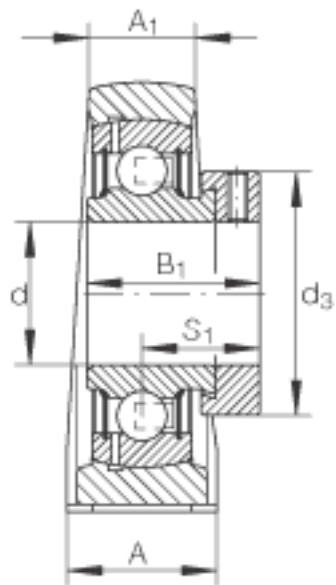


## INA PSHE35-N参数

尺寸	d	35	mm	-
	L	103	mm	-
	H <sub>2</sub>	93	mm	-
	A	45	mm	-
	A <sub>1</sub>	27	mm	-
	B <sub>1</sub>	39	mm	-
	d <sub>3 max</sub>	51	mm	-
	H	47.6	mm	-
	J	82.6	mm	-
	K	M10		-
	Q	Rp 1/8		-
	S <sub>1</sub>	29.5	mm	-
	重量	m	1260	g
基本额定载荷	C <sub>r</sub>	25500	N	基本额定动载荷，径向
	C <sub>0r</sub>	15300	N	基本额定静载荷，径向
说明		GG. SHE07-E-N		轴承座的型号
		GRAE35-NPP-B		轴承的型号
		KASK07		轴承端盖，封闭设计。 单独定货。 轴承端盖的槽

## INA PSHE35-N图片





参考资料:<http://www.sozhou.com/p/1e7a0f88.html>